

- | | |
|------------------------------------|---------------------------------|
| ▶ D Betriebsanleitung | ▶ E Instrucciones de uso |
| ▶ GB Operating instructions | ▶ I Istruzioni per l'uso |
| ▶ F Manuel d'utilisation | ▶ NL Gebruiksaanwijzing |



Sicherheitsbestimmungen

- Das Gerät darf nur von Personen installiert und in Betrieb genommen werden, die mit dieser Betriebsanleitung und den geltenden Vorschriften über Arbeitssicherheit und Unfallverhütung vertraut sind. Beachten Sie die VDE- sowie die örtlichen Vorschriften, insbesondere hinsichtlich Schutzmaßnahmen.
- Beim Transport, der Lagerung und im Betrieb die Bedingungen nach EN 60068-2-6 einhalten (s. technische Daten).
- Durch Öffnen des Gehäuses oder eigenmächtige Umbauten erlischt jegliche Gewährleistung.
- Montieren Sie das Gerät in einen Schaltschrank; Staub und Feuchtigkeit können sonst zu Beeinträchtigungen der Funktionen führen.
- Sorgen Sie an allen Ausgangskontakten bei kapazitiven und induktiven Lasten für eine ausreichende Schutzbeschaltung.

Bestimmungsgemäße Verwendung

Das Sicherheitsschaltgerät dient dem sicherheitsgerichteten Unterbrechen eines Sicherheitsstromkreises. Das Sicherheitsschaltgerät erfüllt Forderungen der EN 60947-5-1, EN 60204-1 und VDE 0113-1 und darf eingesetzt werden in Anwendungen mit

- Not-Halt-Tastern
- Schutztüren

Gerätebeschreibung

Das Sicherheitsschaltgerät PNOZ X3P ist in einem P-99-Gehäuse untergebracht. Es kann mit 24 ... 240 V Gleichspannung oder Wechselspannung betrieben werden.

Merkmale:

- Relaisausgänge: 3 Sicherheitskontakte (Schließer) und ein Hilfskontakt (Öffner), zwangsgeführt
- Anschlussmöglichkeit für Not-Halt-Taster, Schutztürgrenztaster und Starttaster
- Statusanzeige
- Überwachung externer Schütze möglich
- Halbleiterausgang meldet Betriebsbereitschaft

Das Schaltgerät erfüllt folgende Sicherheitsanforderungen:

- Schaltung ist redundant mit Selbstüberwachung aufgebaut (EN 954-1 Kategorie 4).
- Sicherheitseinrichtung bleibt auch bei Ausfall eines Bauteils wirksam.
- Bei jedem Ein-Aus-Zyklus der Maschine wird automatisch überprüft, ob die Relais der Sicherheitseinrichtung richtig öffnen und schließen.
- Das Gerät hat eine elektronische Sicherung.



Safety Regulations

- The unit may only be installed and operated by personnel who are familiar with both these instructions and the current regulations for safety at work and accident prevention. Follow VDE and local regulations especially as regards preventative measures.
- Transport, storage and operating conditions should all conform to EN 60068-2-6.
- Any guarantee is void following opening of the housing or unauthorised modifications.
- The unit should be panel mounted, otherwise dampness or dust could lead to function impairment.
- Adequate protection must be provided on all output contacts especially with capacitive and inductive loads.

Authorised Applications

The safety relay provides a safety-related interruption of a safety circuit. The safety relay meets the requirements of EN 60947-5-1, EN 60204-1 and VDE 0113-1 and may be used in applications with

- E-STOP pushbuttons
- Safety gates

Description

The Safety Relay PNOZ X3P is enclosed in a 45 mm P-99 housing. The unit can be operated with 24 ... 240 VAC/DC.

Features:

- Relay outputs: 3 safety contacts (N/O) and one auxiliary contact (N/C), positive-guided
- Connections for Emergency Stop Button, Safety Gate Limit Switch and Reset button
- Status Indicators
- Monitoring of external contactors/relays possible
- Semi-conductor outputs show ready for operation

The relay complies with the following safety requirements:

- The circuit is redundant with built-in self-monitoring (EN 954-1 Category 4).
- The safety function remains effective in the case of a component failure.
- The correct opening and closing of the safety function relays is tested automatically in each on-off cycle.
- The relays has an electronic fuse.



Conseils préliminaires

- La mise en oeuvre de l'appareil doit être effectuée par une personne spécialisée en installations électriques, en tenant compte des prescriptions des différentes normes applicables (NF, EN, VDE...) notamment au niveau des risques encourus en cas de défaillance de l'équipement électrique.
- Respecter les exigences de la norme EN 60068-2-6 lors du transport, du stockage et de l'utilisation de l'appareil.
- L'ouverture de l'appareil ou sa modification annule automatiquement la garantie.
- L'appareil doit être monté dans une armoire; l'humidité et la poussière pouvant entraîner des aléas de fonctionnement.
- Vérifiez que le pouvoir de coupure des contacts de sortie est suffisant en cas de circuits capacitifs ou inductifs.

Domaines d'utilisation

Le bloc logique de sécurité sert à interrompre en toute sécurité un circuit de sécurité. Le bloc logique de sécurité satisfait aux exigences des normes EN 60947-5-1, EN 60204-1 et VDE 0113-1 et peut être utilisé dans des applications avec des :

- poussoirs d'arrêt d'urgence
- protecteurs mobiles

Description de l'appareil

Inscéré dans un boîtier P-99, le bloc logique de sécurité PNOZ X3P peut être alimenté en 24 ... 240 VAC/DC.

Particularités :

- Sorties disponibles : 3 contacts à fermeture de sécurité et un contact à ouverture pour signalisation
 - Bornes de raccordement pour poussoirs AU, détecteurs de position et poussoir de validation
 - LEDs de visualisation
 - Auto-contrôle possible des contacteurs externes
 - Sorties statique d'information (relais en position travail)
- Le relais PNOZ X3P répond aux exigences suivantes :
- conception redondante avec auto-surveillance (selon EN 954-1 cat. 4)
 - sécurité garantie même en cas de défaillance d'un composant
 - test cyclique (ouverture/fermeture des relais internes) à chaque cycle Marche/ Arrêt de la machine
 - Le relais dispose d'un fusible électronique.

Funktionsbeschreibung

Das Schaltgerät PNOZ X3P dient dem sicherheitsgerichteten Unterbrechen eines Sicherheitsstromkreises. Nach Anlegen der Versorgungsspannung leuchtet die LED "Power". Das Gerät ist betriebsbereit, wenn der Startkreis S13-S14 geschlossen ist oder ein Startkontakt an S33-S34 geöffnet und wieder geschlossen wurde.

- Eingangskreis geschlossen (z. B. Not-Halt-Taster nicht betätigt): Relais K1 und K2 gehen in Wirkstellung und halten sich selbst. Die Statusanzeigen für "CH. 1" und "CH. 2" leuchten. Die Sicherheitskontakte (13-14/23-24/33-34) sind geschlossen, der Hilfskontakt (41-42) ist geöffnet.
- Eingangskreis wird geöffnet (z. B. Not-Halt-Taster betätigt): Relais K1 und K2 fallen in die Ruhestellung zurück. Die Statusanzeige für "CH. 1" und "CH. 2" erlischt. Die Sicherheitskontakte (13-14/23-24/33-34) werden redundant geöffnet, der Hilfskontakt (41-42) geschlossen.

Halbleiterausgang

Der Halbleiterausgang Y32 leitet, wenn die Relais K1 und K2 in Wirkstellung sind. Er sperrt, wenn die Relais in Ruhestellung sind.

Function Description

The relay PNOZ X3P provides a safety-oriented interruption of a safety circuit. When the operating voltage is supplied the LED "Power" is illuminated. The unit is ready for operation, when the reset circuit S13-S14 is closed or a reset contact at S33-S34 is opened and closed again.

- Input Circuit closed (e.g. the Emergency Stop button is not pressed): Relays K1 and K2 energise and retain themselves. The status indicators for "CH. 1" and "CH. 2" illuminate. The safety contacts (13-14/23-24/33-34) are closed, the auxiliary contact (41-42) is open.
- Input Circuit is opened (e.g. Emergency Stop is pressed) Relays K1 and K2 de-energise. The status indicators for "CH.1" and "CH.2" go out. The safety contacts (13-14/23-24/33-34) will be opened (redundant), the auxiliary contact (41-42) closes.

Semi-conductor output

The semi-conductor Y32 conducts if the relays K1 and K2 are energised. Y32 switches off when the relays de-energise to rest position.

Description du fonctionnement

"Power" s'allume. Le relais est activé si le circuit de réarmement S13-S14 est fermé ou si le contact de réarmement sur S33-S34 a été ouvert puis fermé.

- Circuits d'entrée fermés (poussoir AU non actionné) : Les relais K1 et K2 passent en position travail et s'auto-maintiennent. Les LEDs "CH.1" et "CH.2" s'allument. Les contacts de sécurité (13-14/23-24/33-34) sont fermés et le contact d'info. (41-42) est ouvert.
- Circuits d'entrée ouverts (poussoir AU actionné) : Les relais K1 et K2 retombent. Les LEDs "CH.1" et "CH.2" s'éteignent. Les contacts de sécurité (13-14/23-24/33-34) s'ouvrent et le contact d'info. (41-42) se ferme.

Sortie statique

La sortie statique Y32 est passante si les relais K1 et K2 sont en position travail. Elle est bloquée si les relais sont en position repos.

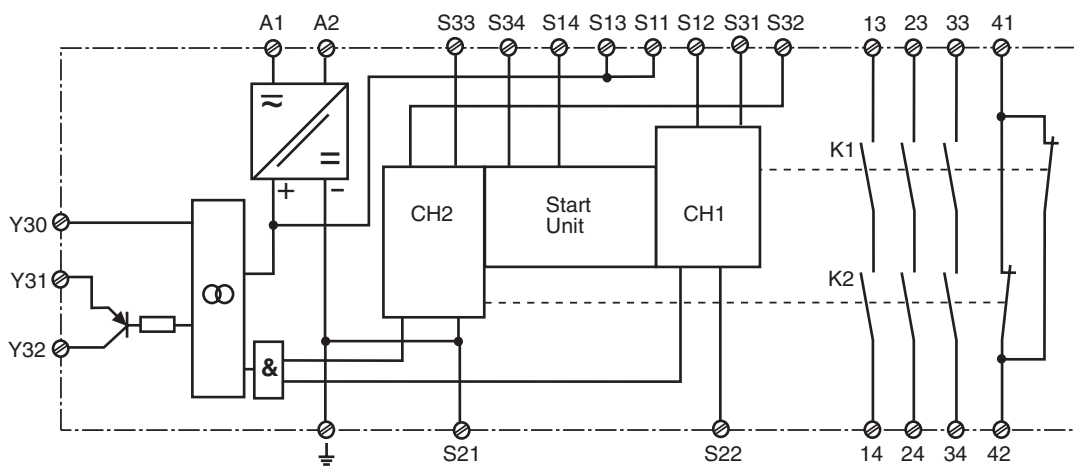


Fig. 1: Innenschaltbild/Internal Wiring Diagram/Schéma de principe

Betriebsarten:

- Einkanaliger Betrieb: Eingangsbeschaltung nach VDE 0113-1 und EN 60204-1, keine Redundanz im Eingangskreis, Erdschlüsse im Tasterkreis werden erkannt.
- Zweikanaliger Betrieb: Redundanter Eingangskreis, Erdschlüsse im Tasterkreis und Querschlüsse zwischen den Tasterkontakten werden erkannt.
- Automatischer Start: Gerät ist aktiv, sobald der Eingangskreis geschlossen ist.
- Manueller Start mit Überwachung: Gerät ist nur aktiv, wenn vor dem Schließen des Eingangskreises der Startkreis geöffnet wird und der Startkreis nach dem Schließen des Eingangskreises und nach Ablauf der Wartezeit (s. techn. Daten) geschlossen wird. Dadurch ist eine automatische Aktivierung und Überbrückung des Starttasters ausgeschlossen.
- Kontaktvervielfachung und -verstärkung durch Anschluss von externen Schützen

Operating Modes

- Single-channel operation: Input wiring according to VDE 0113-1 and EN 60204-1, no redundancy in the input circuit. Earth faults are detected in the emergency stop circuit.
- Two-channel operation: Redundancy in the input circuit. Earth faults in the Emergency Stop circuit and shorts across the emergency stop push button are also detected.
- Automatic reset: Unit is active as soon as the input circuit is closed.
- Manual reset with monitoring: Unit will only be active if the reset circuit is opened before the input circuit closes, and the reset circuit is closed after the input circuit has closed and the waiting time has elapsed (see technical data). This eliminates the possibility of the reset button being overridden, triggering automatic activation.
- Increase in the number of available contacts by connection of external contactors/relays.

Modes de fonctionnement

- Commande par 1 canal : conforme aux prescriptions de la EN 60204/1, pas de redondance dans le circuit d'entrée. La mise à la terre du circuit d'entrée est détectée
- Commande par 2 canaux: circuit d'entrée redondant. La mise à la terre et les courts-circuits entre les contacts sont détectés.
- Réarmement automatique : le relais est activé dès la fermeture des canaux d'entrée.
- Réarmement manuel auto-contrôlé: L'appareil est uniquement actif lorsque le circuit de réarmement est ouvert avant fermeture des circuits d'entrées et que le circuit de réarmement est fermé après fermeture des circuits d'entrées et écoulement du temps d'attente (voir les caractéristiques techniques). Cette mesure permet d'éviter toute activation automatique et toute inhibition du poussoir de réarmement.
- Augmentation du nombre de contacts ou du pouvoir de coupure par l'utilisation de contacteurs externes.

Montage

Das Sicherheitsschaltgerät muss in einen Schaltschrank mit einer Schutzart von mind. IP54 eingebaut werden. Zur Befestigung auf einer Normschiene dient ein Rastelement auf der Rückseite des Geräts.

Inbetriebnahme

Beachten Sie bei der Inbetriebnahme

- Auslieferungszustand (Schraubklemmen): Brücke zwischen S11-S12 (Eingangskreis zweikanalig)
- Nur die Ausgangskontakte 13-14/23-24/33-34 sind Sicherheitskontakte. Ausgangskontakt 41-42 ist ein Hilfskontakt (z. B. für Anzeige).
- **Vor die Ausgangskontakte eine Sicherung (s. techn. Daten) schalten, um das Verschweißen der Kontakte zu verhindern.**
- Berechnung der max. Leitungslänge I_{\max} :

$$I_{\max} = \frac{R_{l\max}}{R_l / \text{km}}$$

$R_{l\max}$ = max. Gesamtleitungswiderstand (s. technische Daten)
 R_l / km = Leitungswiderstand/km

Da die Funktion Querschlusserkennung nicht einfehlersicher ist, wird sie von Pilz während der Endkontrolle geprüft. Eine Überprüfung nach der Installation des Geräts ist wie folgt möglich:

1. Gerät betriebsbereit (Ausgangskontakte geschlossen)
 2. Die Testklemmen S22-S32 zur Querschlussprüfung kurzschließen.
 3. Die Sicherung im Gerät muss auslösen und die Ausgangskontakte öffnen. Leitungslängen in der Größenordnung der Maximallänge können das Auslösen der Sicherung um bis zu 2 Minuten verzögern.
 4. Sicherung wieder zurücksetzen: den Kurzschluss entfernen und die Betriebsspannung für ca. 1 Minute abschalten.
- Leitungsmaterial aus Kupferdraht mit einer Temperaturbeständigkeit von 60/75 °C verwenden.
 - Angaben im Kapitel „Technische Daten“ unbedingt einhalten.

Ablauf:

- Versorgungsspannung: Versorgungsspannung an Klemmen A1 und A2 anlegen.
- Betriebserdungsklemme mit Schutzleitersystem verbinden
- Startkreis:
 - Automatischer Start: S13-S14 brücken.
 - Manueller Start mit Überwachung: Taster an S33-S34 anschließen (S13-S14 offen).
- Eingangskreis:
 - Einkanalig: S21-S22 und S31-S32 brücken. Öffnerkontakt von Auslöseelement an S11 und S12 anschließen.
 - Zweikanalig ohne Querschlusserkennung: S21-S22 brücken. Öffnerkontakt von Auslöseelement an S11-S12 und S11-S32 anschließen.
 - Zweikanalig mit Querschlusserkennung: S11-S12 brücken. Öffnerkontakt von Auslöseelement an S21-S22 und S31-S32 anschließen.
- Rückführkreis: Externe Schütze in Reihe zu Startkreis S13-S14 bzw. S33-S34 anschließen.
- 24 V Versorgungsspannung für Halbleiterausgang: +24 V DC an Klemme Y31 und 0 V an Klemme Y30 anschließen.

Installation

The safety relay must be panel mounted (min. IP54). There is a notch on the rear of the unit for DIN-Rail attachment.

Operation

Please note for operation:

- Unit (screw terminals) delivered with a bridge between S11-S12 (2-channel input circuit)
- Only the output contacts 13-14/23-24/33-34 are safety contacts. Output contact 41-42 is an auxiliary contact (e.g. for a display).
- **To prevent a welding together of the contacts, a fuse (see technical detail) must be connected before the output contacts.**
- Calculate the max. Cable runs I_{\max} :

$$I_{\max} = \frac{R_{l\max}}{R_l / \text{km}}$$

$R_{l\max}$ = max. overall cable resistance (see Technical details)
 R_l / km = Cable resistance/km

As the function for detecting shorts across the inputs is not failsafe, it is tested by Pilz during the final control check. However, a test is possible after installing the unit and it can be carried out as follows:

1. Unit ready for operation (output contacts closed)
 2. Short circuit the test (connection) terminals S22-S32 for detecting shorts across the inputs.
 3. The unit's fuse must be triggered and the output contacts must open. Cable lengths in the scale of the maximum length can delay the fuse triggering for up to 2 minutes.
 4. Reset the fuse: remove the short circuit and switch off the operating voltage for approx. 1 minute.
- Use copper wiring that will withstand 60/75 °C.
 - Important details in the section "Technical Data" should be noted and adhered to.

To operate:

- Supply operating voltage
Connect the operating voltage to terminals A1 and A2.
- Connect the operating earth terminal with the ground earth.
- Reset circuit:
 - Automatic reset: Bridge S13-S14.
 - Manual reset with monitoring: Connect button to S33-S34 (S13-S14 open).
- Input circuit:
 - Single-channel: Bridge S21-S22 and S31-S32. Connect N/C contact from safety switch (e.g. Emergency-Stop) to S12 and S11.
 - Dual-channel, without short circuit detection: Link S21-S22. Connect N/C contact from safety switch (e.g. emergency stop) to S11-S12 and S11-S32
 - Dual-channel, with short circuit detection: Bridge S11-S12. Connect N/C contact from safety switch (e.g. emergency-stop) to S21-S22 and S31-S32.
- Feedback control loop:
Connect external relays/contactors in series to reset circuit S13-S14 or S33-S34.
- 24 VDC supply voltage for semi-conductor output: Connect +24 VDC to terminals Y31 and 0 VDC to Y30.

Montage

Le relais doit être monté en armoire ayant un indice de protection mini IP54. Sa face arrière permet un montage sur rail DIN.

Mise en oeuvre

Remarques préliminaires :

- Pontages présents à la livraison (borniers à vis): S11-S12 (commande par 2 canaux)
- Seuls les contacts 13-14, 23-24, 33-34 sont des contacts de sécurité. Le contact 41-42 est un contact d'information (ex. voyant)
- **Raccordez une fusible (voir les caractéristiques techniques) avant les contacts de sortie afin d'éliminer tout risque de fusion.**
- Calculer les longueurs de câblage max I_{\max} dans le circuit d'entrée:

$$I_{\max} = \frac{R_{l\max}}{R_l / \text{km}}$$

$R_{l\max}$ = Résistivité de câblage totale max. (voir les caractéristiques techniques)
 R_l / km = résistivité de câblage/km

La fonction de détection de court-circuit est testé par Pilz lors du contrôle final. Un test sur site est possible de la façon suivante :

1. Appareil en fonction (contacts de sortie fermés)
 2. Court-circuiter les bornes de raccordement nécessaires au test S22-S32.
 3. Le fusible interne du relais doit déclencher et les contacts de sortie doivent s'ouvrir. Le temps de réponse du fusible peut aller jusqu'à 2 min. si les longueurs de câblage sont proches des valeurs maximales.
 4. Réarmement du fusible : enlever le court-circuit et couper l'alimentation du relais pendant au moins 1 min.
- Utiliser uniquement des fils de câblage en cuivre 60/75 °C.
 - Respecter les données indiquées dans le chap. „Caractéristiques techniques“.

Mise en oeuvre :

- Tension d'alimentation
amener la tension d'alimentation sur A1 et A2.
- Relier la borne terre
- Circuit de réarmement:
 - réarmement automatique: pontage des bornes S13-S14
 - réarmement manuel auto-côntrolé: câblage d'un poussoir sur S33-S34 (S13-S14 ouvert).
- Circuits d'entrée:
 - Commande par 1 canal : câblage du contact à ouverture entre S11-S12, pontage entre S21-S22 et S31-S32
 - Commande par 2 canaux sans détection des courts-circuits: câblage des contacts à ouverture entre S11-S12, S11-S32, pontage entre S21-S22
 - Commande par 2 canaux avec détection des courts-circuits: câblage des contacts à ouverture entre S21-S22 et S31-S32, pontage entre S11-S12
- Boucle de retour:
câbler les contacts des contacteurs externes en série dans le circuit de réarmement S13-S14 ou S33-S34.
- Alimentation en 24 VCC de sortie statique: relier le +24 V DC à la borne Y31 et le 0 V à la borne Y30.

Die Sicherheitskontakte sind aktiviert (geschlossen) und der Hilfskontakt 41-42 ist geöffnet. Die Statusanzeige für "CH.1", "CH. 2", leuchten. Das Gerät ist betriebsbereit. Wird der Eingangskreis geöffnet, öffnen die Sicherheitskontakte 13-14/23-24/33-34 und der Hilfskontakt 41-42 schließt. Die Statusanzeige erlischt.

Wieder aktivieren

- Eingangskreis schließen.
- Bei manuellem Start mit Überwachung Taster zwischen S33 und S34 betätigen.

Die Statusanzeigen leuchten wieder, die Sicherheitskontakte sind geschlossen.

Anwendung

In Fig. 2 ... Fig. 10 sind Anschlussbeispiele für Not-Halt-Beschaltung mit automatischem und überwachtem Start, Schutztürsteuerungen sowie Kontaktvervielfachung durch externe Schütze.

Bitte beachten Sie:

- Fig. 2 und 7: **keine** Verbindung S33-S34
- Fig. 3, 4, 5, 6, 8: **keine** Verbindung S13-S14
- Fig. 7: Automatischer Start bei Schutztürsteuerung: Das Gerät ist bei geöffneter Schutztür über den Startkreis S13-S14 startbereit. Nach Schließen der Eingangskreise S11-S12, S21-S22 und S31-S32 werden die Sicherheitskontakte geschlossen.

Beachten Sie bei Fig. 2 und 7: Das Gerät startet bei Spannungsausfall und -wiederkehr automatisch. Verhindern Sie einen unerwarteten Wiederanlauf durch externe Schaltungsmaßnahmen.

The safety contacts are activated (closed) and the auxiliary contact (41-42) is open. The status indicators "CH.1" and "CH.2" are illuminated. The unit is ready for operation. If the input circuit is opened, the safety contacts 13-14/23-24, 33-34 open and the auxiliary contact 41-42 closes. The status indicator goes out.

Reactivation

- Close the input circuit.
- For manual reset with monitoring, press the button between S33-S34.

The status indicators light up again, the safety contacts are closed.

Application

In Fig. 2 ... Fig. 10 are connection examples for Emergency Stop wiring with automatic and monitored reset. Safety gate controls as well as contact expansion via external contactors.

- Fig. 2 and 7: S33-S34 **not** connected
- Fig. 3, 4, 5, 6, 8: S13-S14 **not** connected
- Fig. 7: Automatic reset with safety gate control: with the safety gate open the unit is ready for operation via reset circuit S13-S14. After closing the safety input circuit S11-S12, S21, S22 and S31-S32 the safety contacts will close.

Please note for Fig. 2 and 7: the device starts automatically after loss of power. You should prevent an unintended start-up by using external circuitry measures.

Les contacts de sécurité se ferment et le contact d'information 41-42 s'ouvre. Les LEDs "CH.1" et "CH.2" sont allumées. L'appareil est prêt à fonctionner.

Si le circuit d'entrée est ouvert, les contacts de sécurité retombent et le contact d'information 41-42 se ferme. Les LEDs s'éteignent.

Remise en route :

- fermer le circuit d'entrée.
- en cas de surveillance du circuit de réarmement, appuyer le poussoir de validation S33-S34.

Les affichages d'état s'allument à nouveau. Les contacts de sécurité sont fermés.

Utilisation

Les figures 2 à 10 représentent les différents câblages possibles du PNOZ X3P à savoir : poussoir AU avec réarmement automatique ou auto-côntrolé, interrupteurs de position et augmentation du nombre des contacts de sécurité par contacteurs externes.

- Fig. 2 et 7: **pas** de câblage sur S33-S34
- Fig. 3, 4, 5, 6, 8: **pas** de câblage sur S13-S14
- Fig. 7: Réarmement automatique en cas de surveillance protecteur: lorsque le protecteur est ouvert, le circuit S13-S14 se ferme et le relais est prêt à fonctionner. Dès la fermeture des canaux d'entrée S11-S12, S21-S22 et S31-S32, les contacts de sortie du relais se ferment.

Dans le cas de la figure 2 et 7, l'appareil se réarme automatiquement après une coupure et une remise sous tension. Evitez tout risque de redémarrage par un câblage externe approprié.

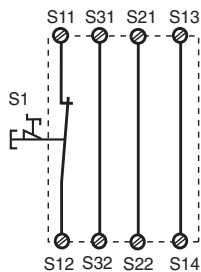


Fig. 2: Eingangskreis einkanalig, automat. Start/Single-channel input circuit, automatic reset/Commande par 1 canal, validation automatique

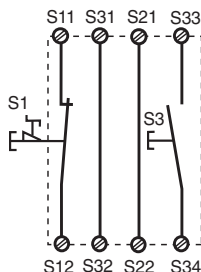


Fig. 3: Eingangskreis einkanalig, überwachter Start/Single-channel input circuit, monitored reset/Commande par 1 canal, surveillance du poussoir de validation

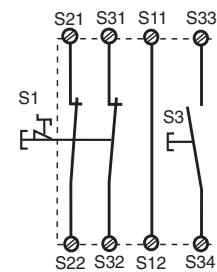


Fig. 4: Eingangskreis zweikanalig, überwachter Start/Two-channel input circuit, monitored reset/Commande par 2 canaux, surveillance du poussoir de validation

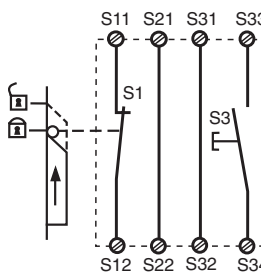


Fig. 5: Schutztürsteuerung einkanalig, überwachter Start/Single-channel safety gate control, monitored reset/Surveillance de protecteur, commande par 1 canal, surveillance du poussoir de validation

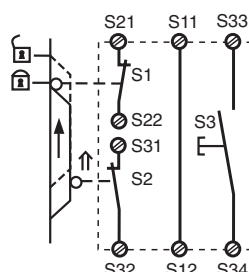


Fig. 6: Schutztürsteuerung zweikanalig, überwachter Start/Two-channel safety gate control, monitored reset/Surveillance de protecteur, commande par 2 canaux, surveillance du poussoir de validation

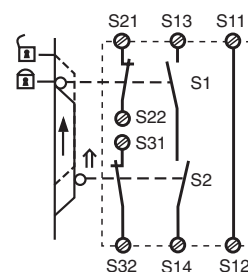


Fig. 7: Schutztürsteuerung zweikanalig, automatischer Start/Two channel safety gate control, automatic reset/Surveillance de protecteur, commande par 2 canaux, validation automatique

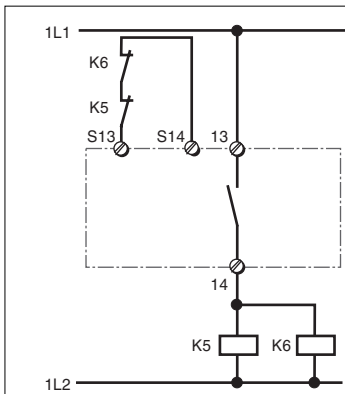


Fig. 8: Anschlussbeispiel für externe Schütze, einkanalig, automatischer Start/ Connection example for external contactors/ relays, single-channel, automatic reset/ Branchement contacteurs externes, commande par 1 canal, validation automatique

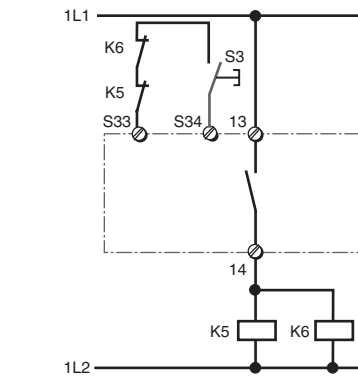


Fig. 9: wie Fig. 8 mit überwachtem Start/ Like Fig. 8 with monitored reset/ comme Fig. 8 avec surveillance du poussoir de validation

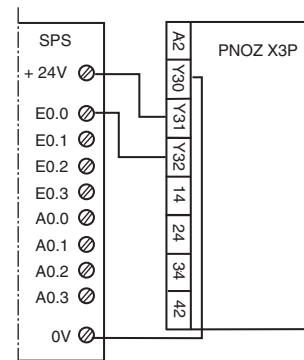


Fig. 10: Anschlussbeispiel für Halbleiterausgang/Connection of semiconductor output/ Câblage de la sortie statique

↑ betätigtes Element/Switch activated/élément actionné

🚪 Tür nicht geschlossen/Gate open/ porte ouverte

🚪 Tür geschlossen/Gate closed/ porte fermée

S1/S2: Not-Halt- bzw. Schutztürschalter/Emergency Stop Button, Safety Gate Limit Switch/Poussoir AU, détecteurs de position
S3: Starttaster/Reset button/Poussoir de réarmement

Fehler - Störungen

- Erdschluss bei PNOZ X3P: Eine elektronische Sicherung bewirkt das Öffnen der Ausgangskontakte. Nach Wegfall der Störungsursache und Abschalten der Versorgungsspannung für ca. 1 min ist das Gerät wieder betriebsbereit.
- Fehlfunktionen der Kontakte: Bei verschweißten Kontakten ist nach Öffnen des Eingangskreises keine neue Aktivierung möglich.
- LED "Power" leuchtet nicht: Kurzschluss oder Versorgungsspannung fehlt.

Faults

- Earth fault on PNOZ X3P: An electronic fuse causes the output contacts to open. Once the cause of the fault has been removed and operating voltage is switched off, the unit will be ready for operation after approximately 1 minute.
- Contact failure: In the case of welded contacts, no further activation is possible following an opening of the input circuit.
- LED "Power" is not illuminated if short-circuit or the supply voltage is lost.

Erreurs - Défaillances

- Défaut de masse du PNOZ X3P: un fusible électronique entraîne l'ouverture des contacts de sortie. Une fois la cause du défaut éliminée et la tension d'alimentation coupée, l'appareil est à nouveau prêt à fonctionner après environ 1 minute.
- Défaut de fonctionnement des contacts de sortie: en cas de soudage d'un contact lors de l'ouverture du circuit d'entrée, un nouvel réarmement est impossible.
- LED "Power" éteinte: tension d'alimentation non présente ou court-circuit interne.

Technische Daten

Technical Data

Caractéristiques techniques

Elektrische Daten	Electrical data	Données électriques	
Versorgungsspannung U_B	Supply Voltage U_B	Tension d'alimentation U_B	24 - 240 V AC/DC
Spannungstoleranz	Voltage Tolerance	Plage de la tension d'alimentation	-15 ... +10 %
Leistungsaufnahme bei U_B	Power consumption at U_B	Consommation pour U_B	U_B DC: 2,5 W U_B AC: 5,0 VA
Frequenzbereich	Frequency Range	Fréquence	50 ... 60 Hz
Restwelligkeit	Residual Ripple	Ondulation résiduelle	DC: 160 %
Spannung und Strom an Eingangskreis Startkreis Rückführkreis	Voltage and Current at Input circuit Reset circuit Feedback loop	Tension et courant du Circuit d'entrée Circuit de réarmement Boucle de retour	$U_B = 24$ V DC: 35 mA $U_B = 24$ V DC: 50 mA $U_B = 24$ V DC: 20 mA
Anzahl der Ausgangskontakte Sicherheitskontakte (S) Hilfskontakte (Ö)	Number of output contacts Safety contacts (N/O) Auxilliary contacts (N/C)	Nombre de contacts de sortie contacts de sécurité (F) contact d'info (O)	3 1
Gebrauchskategorie nach EN 60947-4-1	Utilization category in accordance with EN 60947-4-1	Catégorie d'utilisation selon EN 60947-4-1	AC1: 240 V/0,01 ... 8 A/ 2000 VA DC1: 24 V/0,01 ... 8 A/ 200 W
EN 60947-5-1(DC13: 6 Schaltspiele/Min.)	EN 60947-5-1(DC13: 6 cycles/min)	EN 60947-5-1(DC13: 6 manoeuvres/min)	AC15: 230 V/5 A; DC13: 24 V/6 A
Kontaktmaterial	Contact material	Matériau contact	AgSnO ₂ + 0,2 µm Au
Kontaktabsicherung extern EN 60947-5-1 ($I_K = 1$ kA) Schmelzsicherung flink Schmelzsicherung träge Sicherungsautomat Charakteristik	External contact fuse protection EN 60947-5-1 ($I_K = 1$ kA) Blow-out fuse quick Blow-out fuse slow Safety cut-out Characteristic	Protection des contacts externe EN 60947-5-1 ($I_K = 1$ kA) Fusibles rapide Fusibles normal Dijoncteur Caractéristique	10 A 6 A 24 V AC/DC: 6 A B/C

Halbleiterausgänge (kurzschlussfest) Externe Spannungsversorgung Spannungstoleranz	semiconductor outputs (short circuit-proof) External supply voltage Voltage Tolerance	sorties statiques (protégées contre c.c.) Tension d'alimentation externe Plage de la tension	24 V DC, 20 mA 24 V DC -20 % / +20 %
Max. Gesamtleitungswiderstand R_{lmax} Eingangskreise einkanalig DC einkanalig AC zweikanalig mit Querschlusserkennung DC zweikanalig mit Querschlusserkennung AC zweikanalig ohne Querschlusserkennung DC zweikanalig ohne Querschlusserkennung AC	Max. overall cable resistance R_{lmax} input circuits Single-channel DC Single-channel AC Dual-channel with detection of shorts across contacts DC Dual-channel with detection of shorts across contacts AC Dual-channel without detection of shorts across contacts DC Dual-channel without detection of shorts across contacts AC	Résistance de câblage totale max. R_{lmax} circuits d'entrée Commande par 1 canal DC Commande par 1 canal AC Commande par 2 canaux avec détection des court-circuits DC Commande par 2 canaux avec détection des court-circuits AC Commande par 2 canaux sans détection des court-circuits DC Commande par 2 canaux sans détection des court-circuits AC	200 Ohm 200 Ohm 30 Ohm 30 Ohm 400 Ohm 400 Ohm
Sicherheitstechnische Kenndaten der Sicherheitsausgänge	Safety-related characteristics of the safety outputs	Caractéristiques techniques de sécurité des sorties de sécurité	
PL nach EN ISO 13849-1	PL in accordance with EN ISO 13849-1	PL selon EN ISO 13849-1	PL e (Cat. 4)
Kategorie nach EN 954-1	Category in accordance with EN 954-1	Catégorie selon EN 954-1	Cat. 4
SIL CL nach EN IEC 62061	SIL CL in accordance with EN IEC 62061	SIL CL selon EN IEC 62061	SIL CL 3
PFH nach EN IEC 62061	PFH in accordance with EN IEC 62061	PFH selon EN IEC 62061	2,31E-09
SIL nach IEC 61511	SIL in accordance with IEC 61511	SIL selon IEC 61511	SIL 3
PFD nach IEC 61511	PFD in accordance with IEC 61511	PFD selon IEC 61511	2,03E-06
t_M in Jahren	t_M in years	t_M en années	20
Zeiten	Times	Temporisations	
Einschaltverzögerung Automatischer Start Automatischer Start nach Netz-Ein	Switch-on delay Automatic reset Automatic reset after Power-ON	Temps de réarmement Réarmement automatique Réarmement automatique après mise sous tension	typ. 330 ms, max. 450 ms typ. 750 ms, max. 1.000 ms
Überwacher Start	Monitored manual reset	Réarmement manuel auto-contrôlé	typ. 35 ms, max. 50 ms
Rückfallverzögerung bei Not-Halt bei Netzausfall $U_B = 24$ V AC/DC $U_B = 240$ V AC	Delay-on De-Energisation at E-STOP with power failure $U_B = 24$ V AC/DC $U_B = 240$ V AC	Temps de retombée en cas d'arrêt d'urgence en cas de coupure d'alimentation $U_B = 24$ V AC/DC $U_B = 240$ V AC	typ. 25 ms, max. 30 ms typ. 150 ms, max. 180 ms typ. 1.500 ms, max. 2.200 ms
Wiederbereitschaftszeit bei max. Schaltfrequenz 1/s nach Not-Halt nach Netzausfall $U_B = 24$ V DC $U_B = 240$ V AC	Recovery time at max. switching frequency 1/s after E-STOP after power failure $U_B = 24$ V DC $U_B = 240$ V AC	Temps de remise en service en cas de fréquence de commutation max. 1/s arrêt d'urgence après une coupure d'alimentation $U_B = 24$ V DC $U_B = 240$ V AC	50 ms 200 ms 2.250 ms
Gleichzeitigkeit Kanal 1 und 2	Simultaneity channel 1 and 2	Désynchronisme canal 1 et 2	∞
Wartezeit bei überwachtem Start	Waiting period on monitored reset	Temps d'attente en cas d'un démarrage surveillé	200 ms
Min. Startimpulsdauer bei überwachtem Start	Min. start pulse duration with a monitored reset	Durée minimale de l'impulsion pour un réarmement auto-contrôlé	30 ms
Überbrückung bei Spannungseinbrüchen	Supply interruption before de-energisation	Tenue aux micro-coupures	20 ms
Umweltdaten	Environmental data	Données sur l'environnement	
EMV	EMC	CEM	EN 60947-5-1, EN 61000-6-2, EN 61000-6-3
Schwingungen nach EN 60068-2-6 Frequenz Amplitude	Vibration to EN 60068-2-6 Frequency Amplitude	Vibrations selon EN 60068-2-6 Frequence Amplitude	10 ... 55 Hz 0,35 mm
Klimabeanspruchung	Climate Suitability	Conditions climatiques	EN 60068-2-78
Luft- und Kriechstrecken nach EN 60947-1 Verschmutzungsgrad Überspannungskategorie	Airgap Creepage in accordance with EN 60947-1 Pollution degree Overvoltage category	Cheminement et claquage selon EN 60947-1 Niveau d'encrassement Catégorie de surtensions	2 III
Bemessungsisolationsspannung	Rated insulation voltage	Tension assignée d'isolement	250 V
Bemessungsstoßspannungsfestigkeit	Rated impulse withstand voltage	Tension assignée de tenue aux chocs	4 kV
Umgebungstemperatur	Ambient temperature	Température d'utilisation	-20 ... + 55 °C
Lagertemperatur	Storage temperature	Température de stockage	-40 ... +85 °C
Schutzart Einbauraum (z. B. Schaltschrank) Gehäuse Klemmenbereich	Protection type Mounting (eg. panel) Housing Terminals	Indice de protection Lieu d'implantation (ex. armoire) Boîtier Bornes	IP54 IP40 IP20

Mechanische Daten	Mechanical data	Données mécaniques	
Gehäusematerial Gehäuse Front	Housing material Housing Front panel	Matériau du boîtier Boîtier Face avant	PPO UL 94 V0 ABS UL 94 V0
Querschnitt des Außenleiters (Schraubklemmen)	Cable cross section (screw terminals)	Capacité de raccordement (borniers à vis)	
1 Leiter, flexibel	1 core, flexible	1 conducteur souple	0,25 ... 2,5 mm ² , 24 - 12 AWG
2 Leiter gleichen Querschnitts, flexibel mit Aderendhülse, ohne Kunststoffhülse	2 core, same cross section flexible with crimp connectors, without insulating sleeve	2 conducteurs de même diamètre souple avec embout, sans chapeau plastique	0,25 ... 1 mm ² , 24 - 16 AWG
ohne Aderendhülse oder mit TWIN-Aderendhülse	without crimp connectors or with TWIN crimp connectors	souple sans embout ou avec embout TWIN	0,20 ... 1,5 mm ² , 24 - 16 AWG
Querschnitt des Außenleiters (Federkraftklemmen)	Cable cross section (spring-loaded terminals)	Capacité de raccordement (borniers à ressort)	
flexibel ohne Aderendhülse	flexible without crimp connectors	souple sans embout	0,20 ... 1,5 mm ² , 24 - 16 AWG
Gehäuse mit Federkraftklemmen	Housing with spring-loaded terminals	Boîtier avec borniers à ressort	
Abisolierlänge	Stripping length	Longueur de dénudage	8 mm
Klemmstellen pro Anschluss	Termination points per connection	Bornes par raccordement	2
Anzugsdrehmoment für Schraubklemmen	Torque setting for screw terminals	Couple de serrage (borniers à vis)	0,5 Nm
Abmessungen (Schraubklemmen)	Dimensions (screw terminals)	Dimensions (borniers à vis)	
H x B x T	H x W x D	H x P x L	94 x 45 x 121 mm
Abmessungen (Federkraftklemmen)	Dimensions (spring-loaded terminals)	Dimensions (borniers à ressort)	
H x B x T	H x W x D	H x L x P	101 x 45 x 121 mm
Einbaulage	Fitting Position	Position de travail	beliebig/any/indifférente
Gewicht	Weight	Poids	310 g

Es gelten die 2007-09 aktuellen Ausgaben der Normen.

The version of the standards current at 2007-09 shall apply.

Se référer à la version des normes en vigueur au 2007-09.

Konventioneller thermischer Strom bei gleichzeitiger Belastung mehrerer Kontakte/Conventional thermal current while loading several contacts/Courant thermique conventionnel en cas de charge sur plusieurs contacts (AC1, DC1)

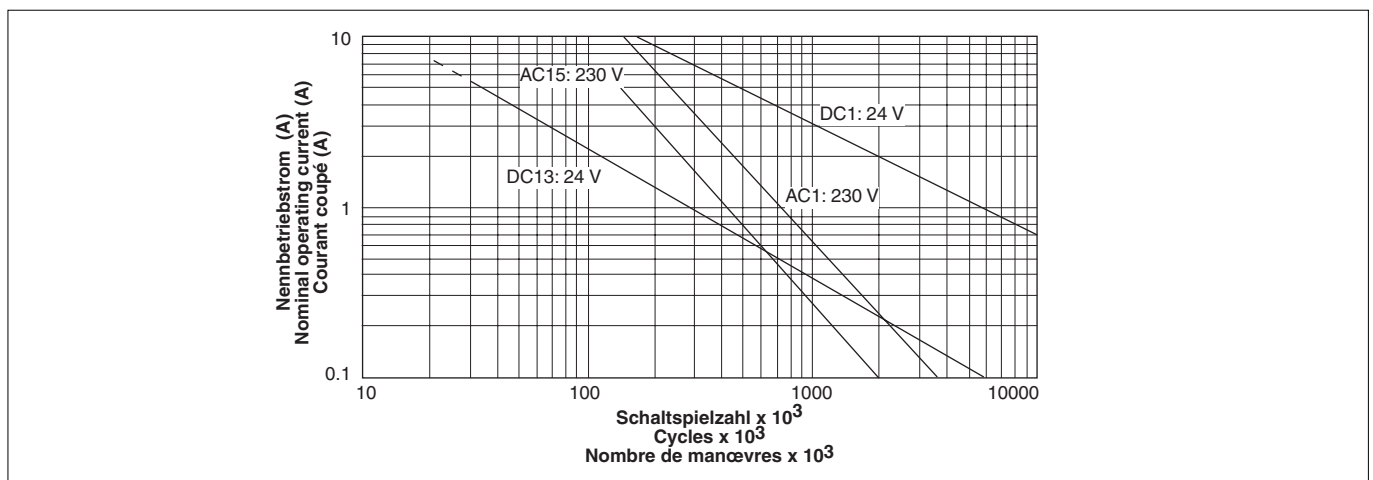
Anzahl der Kontakte/number of contacts/nombre des contacts	3	2	1
I _{th} (A) pro Kontakt bei Versorgungsspannung AC/per contact with operating voltage AC/par contact pour tension d'alimentation AC	6,0	7,0	8,0
I _{th} (A) pro Kontakt bei Versorgungsspannung DC/per contact with operating voltage DC/par contact pour tension d'alimentation DC	6,0	7,0	8,0

Um ein Versagen der Geräte zu verhindern, an allen Ausgangskontakten für eine ausreichende Funkenlöschung sorgen. Bei kapazitiven Lasten sind eventuell auftretende Stromspitzen zu beachten. Bei DC-Schützen Freilaufdioden zur Funkenlöschung einsetzen, um die Lebensdauer der Schütze zu erhöhen.

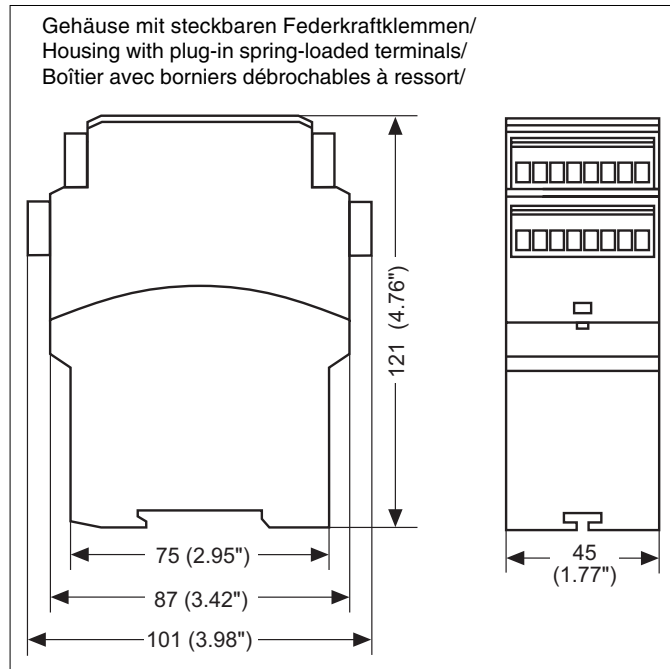
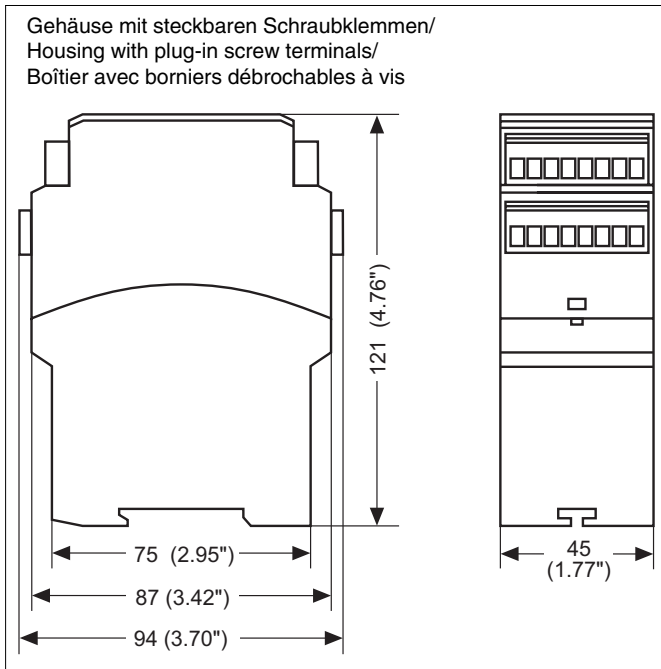
To prevent failure of the unit, all output contacts should be fused adequately. With capacitive loads, possible current peaks are to be avoided. With DC contactors/relays use suitable spark suppression to ensure extended life of the contactors/relays.

Prévoir un dispositif d'extinction d'arc sur les contacts de sortie pour éviter un éventuel dysfonctionnement du relais. Tenir compte des pointes d'intensité en cas de charge capacitive. Equiper les contacteurs DC de diodes de roue libre.

Lebensdauer der Ausgangsrelais/Service Life of Output relays/Durée de vie des relais de sortie



Abmessungen in mm (")/Dimensions in mm (")/Dimensions en mm (")



Steckbare Klemmen abziehen

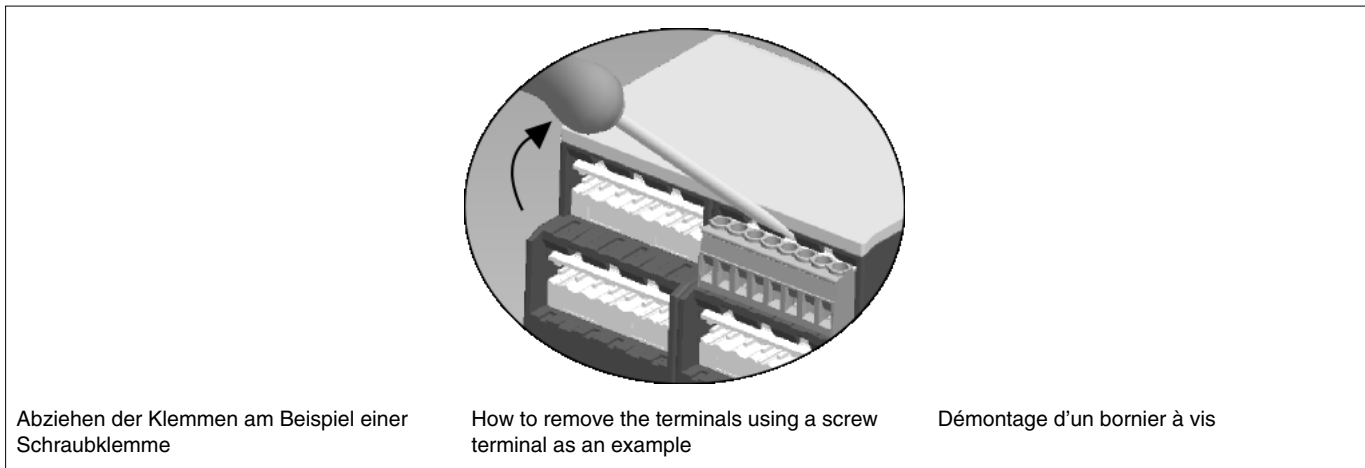
Schraubendreher in Gehäuseausparung hinter der Klemme ansetzen und Klemme heraushebeln.
Klemmen **nicht** an den Kabeln abziehen!

Remove plug-in terminals

Insert screwdriver into the cut-out of the housing behind the terminal and lever the terminal.
Do not remove the terminals by pulling the cables!

Démonter les borniers débrochables

Placer un tournevis derrière les bornes et sortir le bornier.
Ne pas retirer les borniers en tirant sur les câbles !



Abziehen der Klemmen am Beispiel einer Schraubklemme

How to remove the terminals using a screw terminal as an example

Démontage d'un bornier à vis

EG-Konformitätserklärung:

Diese(s) Produkt(e) erfüllen die Anforderungen der Richtlinie 2006/42/EG über Maschinen des europäischen Parlaments und des Rates.

Die vollständige EG-Konformitätserklärung finden Sie im Internet unter www.pilz.com
Bevollmächtigter: Norbert Fröhlich,
Pilz GmbH & Co. KG, Felix-Wankel-Str. 2,
73760 Ostfildern, Deutschland

EC Declaration of Conformity:

This (these) product(s) comply with the requirements of Directive 2006/42/EC of the European Parliament and of the Council on machinery.

The complete EC Declaration of Conformity is available on the Internet at www.pilz.com
Authorised representative: Norbert Fröhlich,
Pilz GmbH & Co. KG, Felix-Wankel-Str. 2,
73760 Ostfildern, Germany

Déclaration de conformité CE :

Ce(s) produit(s) satisfait (satisfont) aux exigences de la directive 2006/42/CE relative aux machines du Parlement Européen et du Conseil.

Vous trouverez la déclaration de conformité CE complète sur notre site internet www.pilz.com
Représentant : Norbert Fröhlich,
Pilz GmbH & Co. KG, Felix-Wankel-Str. 2,
73760 Ostfildern, Allemagne

▶ **A** Pilz Ges.m.b.H., © 01 7986263-0, Fax: 01 7986264 ▶ **AUS** Pilz Australia, © 03 95446300, Fax: 03 95446311 ▶ **B** ▶ **L** Pilz Belgium, © 09 3217570, Fax: 09 3217571 ▶ **BR** Pilz do Brasil, © 11 4337-1241, Fax: 11 4337-1242 ▶ **CH** Pilz Industrieelektronik GmbH, © 062 88979-30, Fax: 062 88979-40
▶ **DK** Pilz Skandinavien K/S, © 74436332, Fax: 74436342 ▶ **E** Pilz Industrieelektronik S.L., © 938497433, Fax: 938497544 ▶ **F** Pilz France Electronic, © 03 88104000, Fax: 03 88108000 ▶ **FIN** Pilz Skandinavien K/S, © 09 27093700, Fax: 09 27093709 ▶ **GB** Pilz Automation Technology, © 01536 460766, Fax: 01536 460866 ▶ **I** Pilz Italia Srl, © 031 789511, Fax: 031 789555 ▶ **IRL** Pilz Ireland Industrial Automation, © 021 4346535, Fax: 021 4804994
▶ **J** Pilz Japan Co., Ltd., © 045 471-2281, Fax: 045 471-2283 ▶ **MEX** Pilz de Mexico, S. de R.L. de C.V., © 55 5572 1300, Fax: 55 5572 4194
▶ **NL** Pilz Nederland, © 0347 320477, Fax: 0347 320485 ▶ **NZ** Pilz New Zealand, © 09- 6345-350, Fax: 09-6345-352 ▶ **P** Pilz Industrieelektronik S.L., © 229407594, Fax: 229407595 ▶ **PRC** Pilz China Representative Office, © 021 62494658, Fax: 021 62491300 ▶ **ROK** Pilz Korea, © 031 8159541, Fax: 031 8159542 ▶ **SE** Pilz Skandinavien K/S, © 0300 13990, Fax: 0300 30740 ▶ **TR** Pilz Elektronik Güvenlik Ürünleri ve Hizmetleri Tic. Ltd. Şti., © 0224 2360180, Fax: 0224 2360184 ▶ **USA** Pilz Automation Safety L.P., © 734 354-0272, Fax: 734 354-3355 ▶ www.pilz.com

▶ **D** Pilz GmbH & Co. KG, Sichere Automation, Felix-Wankel-Straße 2, 73760 Ostfildern, Deutschland, © +49 711 3409-0, Fax: +49 711 3409-133, E-Mail: pilz.gmbh@pilz.de

- ▶ **E** Instrucciones de uso
- ▶ **I** Istruzioni per l'uso
- ▶ **NL** Gebruiksaanwijzing



Normas de seguridad

- El dispositivo debe ser instalado y puesto en funcionamiento sólo por personas que tengan experiencia con estas instrucciones de uso y con las normativas de seguridad del trabajo y prevención de accidentes vigentes. Tenga en cuenta las normativas VDE, como también las normativas locales, especialmente en lo concerniente a medidas de protección.
- Respetar las exigencias de la norma EN 60068-2-6 referente al transporte, almacenaje y utilización del dispositivo (v. datos técnicos).
- Por apertura de la carcasa o modificaciones arbitrarias, caduca cualquier tipo de garantía.
- Instale el dispositivo en un armario de distribución; polvo y humedad pueden conducir, de lo contrario, a una merma de las funciones.
- Procúrese una conexión de protección adecuada, en todos los contactos de salida sometidos a cargas capacitivas e inductivas.

Aplicación correcta

El dispositivo sirve para la interrupción orientada a la seguridad de un circuito de corriente de seguridad. El dispositivo de seguridad cumple los requisitos de las normas EN 60947-5-1, EN 60204-1 y VDE 0113-1 y puede utilizarse en aplicaciones con

- pulsadores de parada de emergencia
- puertas protectoras

Descripción del dispositivo

El dispositivo de seguridad PNOZ X3P está alojado en una carcasa P-99. Se puede hacer funcionar con tensión de corriente continua o alterna de 24 ... 240 V.

Características:

- Salidas de relés: 3 contactos de seguridad (normalmente abierto) y un contacto auxiliar (normalmente cerrado), de guía forzosa
 - Opción de conexión para pulsador de parada de emergencia, final de carrera de seguridad de puerta protectora y pulsador de rearme
 - Indicador de estado
 - Posibilidad de supervisión de contactores externos
 - La salida de semiconductor comunica disposición para el funcionamiento
- El dispositivo cumple los siguientes requisitos de seguridad:
- Concepción redundante con autosupervisión (EN 954-1, categoría 4).
 - El dispositivo de seguridad permanece activo aún cuando falle un componente.
 - En cada ciclo de marcha/parada de la máquina, se verifica automáticamente, si los relés del dispositivo de seguridad abren y cierran correctamente.
 - El dispositivo tiene un fusible electrónico.



Norme di sicurezza

- Il dispositivo deve essere installato e messo in funzione solo da persone a conoscenza delle presenti istruzioni per l'uso e delle norme antinfortunistiche e di sicurezza del lavoro vigenti. Si devono inoltre rispettare le norme VDE, nonché le norme locali, soprattutto per quanto riguarda gli interventi di sicurezza.
- Per il trasporto, l'immagazzinamento ed il funzionamento, rispettare le norme EN 60068-2-6 (vedere i dati tecnici).
- In caso di apertura della custodia o di modifiche non autorizzate, non sarà riconosciuta alcuna garanzia.
- Montare il dispositivo in un armadio elettrico, perché la polvere e l'umidità potrebbero comprometterne il funzionamento.
- In caso di carichi capacitivi ed induttivi, assicurare una adeguata protezione per tutti i contatti di uscita.

Uso previsto

Il modulo di sicurezza consente l'interruzione sicura di un circuito di sicurezza. Il modulo di sicurezza risponde ai requisiti secondo EN 60947-5-1, EN 60204-1 e VDE 0113-1 e può essere utilizzato in applicazioni con

- pulsanti di arresto d'emergenza
- ripari mobili

Descrizione del dispositivo

Il dispositivo di sicurezza PNOZ X3P è inserito in una custodia P-99. Il dispositivo può funzionare con tensione continua, oppure con tensione alternata di 24 ... 240 V.

Caratteristiche:

- Uscite relè: 3 contatti di sicurezza (NA) ed un contatto ausiliario (contatto NC), a conduzione forzata
 - Possibilità di collegamento per pulsanti di arresto di emergenza, fincorsa riparo mobile e pulsante di start
 - LED di stato
 - Possibilità di controllo dei relè esterni
 - L'uscita a semiconduttore segnala il funzionamento
- Il dispositivo elettrico è conforme ai seguenti requisiti di sicurezza:
- Concezione ridondante con autocontrollo (EN 954-1, categoria 4).
 - Il dispositivo mantiene la sua funzione di sicurezza anche in caso di avaria di un componente.
 - Ad ogni ciclo di inserimento-disinserimento della macchina, viene controllato automaticamente se i relè del dispositivo di sicurezza aprono e chiudono correttamente.
 - Il dispositivo è dotato di un fusibile elettronico.



Veiligheidsvoorschriften

- Het apparaat mag uitsluitend worden geïnstalleerd en in bedrijf genomen door personen die vertrouwd zijn met deze gebruiksaanwijzing en met de geldende voorschriften op het gebied van arbeidsveiligheid en ongevallenpreventie. Neemt u de van toepassing zijnde Europese richtlijnen en de plaatselijke voorschriften in acht, in het bijzonder m.b.t. veiligheidsmaatregelen.
- Neemt u bij transport, opslag en in bedrijf de richtlijnen volgens EN 60068-2-6 in acht (zie technische gegevens).
- Het openen van de behuizing of het eigenmachtig veranderen van de schakeling heeft verlies van de garantie tot gevolg.
- Monteert u het apparaat in een schakelkast. Stof en vochtigheid kunnen anders de werking nadelig beïnvloeden.
- Zorgt u bij capacitieve of inductieve belasting van de uitgangcontacten voor adequate contactbeschermingsmaatregelen.

Toegelaten applicaties

Het veiligheidsrelais dient om een veiligheidscircuit veilig te onderbreken. Het veiligheidsrelais voldoet aan de eisen van EN 60947-5-1, EN 60204-1 en VDE 0113-1 en mag worden gebruikt in toepassingen met

- noodstopknoppen
- hekken

Apparaatbeschrijving

Het veiligheidsrelais PNOZ X3P is in een P-99-behuizing ondergebracht. Het kan met 24 ... 240 V gelijkspanning of wisselspanning gebruikt worden.

Kenmerken:

- Relaisuitgangen: 3 veiligheidscontacten (maakcontacten) en 1 hulpcontact (verbreekcontact), mechanisch gedwongen
- Aansluitmogelijkheid voor noodstopknoppen, deurcontacten en de startknop
- Status-LED's
- Bewaking van externe magneetschakelaars mogelijk
- Halfgeleideruitgang geeft melding indien bedrijfsklaar

Het relais voldoet aan de volgende veiligheidseisen:

- De schakeling is redundant met zelfcontrole opgebouwd (EN 954-1 categorie 4).
- Ook bij uitval van een component blijft de veiligheidsschakeling werken.
- Bij elke aan/uit-cyclus van de machine wordt automatisch getest of de relaiscontacten van de veiligheidsvoorziening correct openen en sluiten.
- Het apparaat heeft een elektronische zekering.

Descripción funcional

El dispositivo PNOZ X3P sirve para una interrupción por motivos de seguridad de un circuito eléctrico de seguridad. Después de aplicarse la tensión de alimentación se enciende el LED "Power". El dispositivo está listo para funcionar, cuando el circuito de rearme S13-S14 está cerrado o un contacto de rearme fue abierto y nuevamente cerrado en S33-S34.

- Circuito de entrada cerrado (p. ej., pulsador de parada de emergencia no accionado):
Los relés K1 y K2 pasan a posición activa y se automantienen. Los indicadores de estado para "CH.1" y "CH.2" se iluminan. Los contactos de seguridad (13-14/23-24/33-34) están cerrados, el contacto auxiliar (41-42) está abierto.
- Circuito de entrada es abierto (por ej., accionado el pulsador de parada de emergencia):
Los relés K1 y K2 vuelven a la posición de reposo. Los indicadores de estado "CH.1" y "CH.2" se apagan. Los contactos de seguridad (13-14/23-24/33-34) se abren por redundancia, el contacto auxiliar (41-42) se cierra.

Salida de semiconductor

La salida de semiconductor Y32 conduce, cuando los relés K1 y K2 están en posición activa. Bloquea, cuando los relés están en posición de reposo.

Descrizione del funzionamento

Il dispositivo elettrico PNOZ X3P serve per interrompere in modo sicuro un circuito elettrico di sicurezza. Dopo l'applicazione della tensione di alimentazione si accende il LED «Power». Il dispositivo è pronto per il funzionamento dopo che è stato chiuso il circuito start S13-S14, o dopo che un contatto di start su S33-S34 è stato aperto e nuovamente chiuso.

- Circuito di ingresso chiuso (per es. pulsante di arresto di emergenza non azionato):
i relè K1 e K2 si attivano automantenendosi. I LED di stato per «CH.1» e «CH.2» sono accesi. I contatti di sicurezza (13-14/23-24/33-34) sono chiusi, il contatto ausiliario (41-42) è aperto.
- Apertura del circuito di ingresso (per es. in caso di azionamento del pulsante di arresto di emergenza):
i relè K1 e K2 tornano nella posizione di riposo. I LED di stato per «CH.1» e «CH.2» si spengono. I contatti di sicurezza (13-14/23-24/33-34) vengono aperti in modo ridondante, il contatto ausiliario (41-42) viene chiuso.

Uscita a semiconduttore

L'uscita a semiconduttore Y32 è conducente quando i relè K1 e K2 sono attivati. L'uscita blocca quando i relè sono nella posizione di riposo.

Functiebeschrijving

Het relais type PNOZ X3P dient om een veiligheidscircuit veilig te onderbreken. Na het inschakelen van de voedingsspanning licht de LED „Power“ op. Het apparaat is bedrijfsklaar wanneer het startcircuit S13-S14 gesloten is of een startcontact S33-S34 geopend en weer gesloten werd.

- Ingangscircuit gesloten (b.v. noodstopknop niet bediend):
Relais K1 en K2 worden bekrachtigd en nemen zichzelf over. De status-LED's voor „CH. 1“ en „CH. 2“ lichten op. De veiligheidscontacten (13-14/23-24/33-34) zijn gesloten, het hulpcontact (41-42) is geopend.
- Ingangscircuit wordt geopend (b.v. noodstopknop bediend):
Relais K1 en K2 vallen af. De status-LED's voor „CH. 1“ en „CH. 2“ doven. De veiligheidscontacten (13-14/23-24/33-34) worden redundant geopend, het hulpcontact (41-42) wordt gesloten.

Halfgeleideruitgang

De halfgeleideruitgang Y32 geleidt, als de relais K1 en K2 bekrachtigd zijn. Hij geleidt niet als de relais afgefallen zijn.

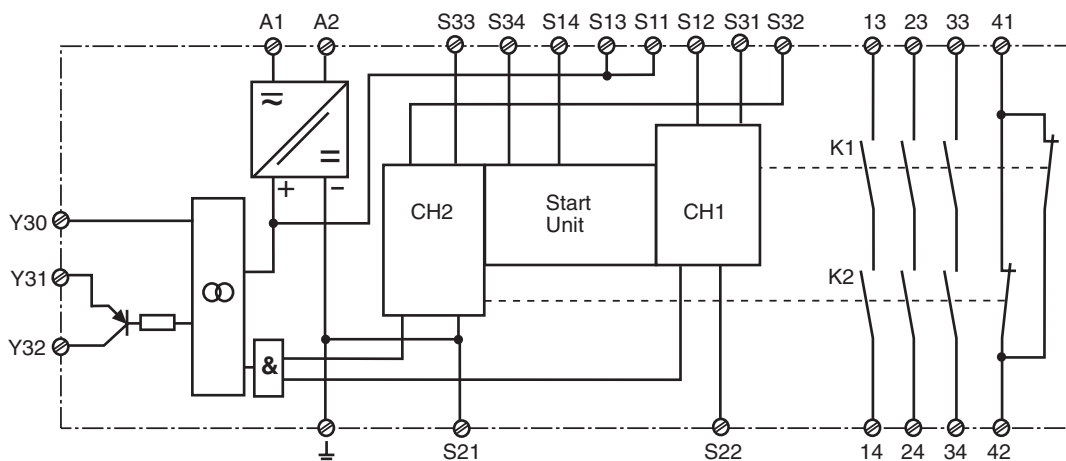


Fig. 1: Esquema de conexiones eléctricas/Schema di collegamento interno/ Intern schema

Modos de funcionamiento:

- Funcionamiento monocanal: Conexión de la entrada según VDE 0113-1 y EN 60204-1, no existe la redundancia en el circuito de entrada, son reconocidos los defectos a tierra en el circuito del pulsador.
- Funcionamiento bicanal: Circuito de entrada redundante, se detectan defectos a tierra en el circuito del pulsador y cortocircuitos transversales entre los contactos del pulsador.
- Rearme automático: El dispositivo se activa tan pronto como se cierra el circuito de entrada.
- Rearme manual con supervisión: El dispositivo se activa solamente si el circuito de rearme se abre antes de cerrarse el circuito de entrada y se cierra después de cerrarse el circuito de entrada y de transcurrir el tiempo de espera (ver datos técnicos). De esta forma se excluye una activación automática y el puenteado del pulsador de rearme.
- Multiplicación y refuerzo de contactos mediante la conexión de contactores externos.

Modalità operative

- Funcionamiento monocanal: cablaggio di ingresso secondo VDE 0113-1 e EN 60204-1; senza ridondanza nel circuito di ingresso, le dispersioni verso terra nel circuito del pulsante vengono rilevate.
- Funzionamento bicanale: circuito di ingresso ridondante; vengono rilevate le dispersioni verso terra nel circuito del pulsante, nonché il cortocircuito trasversali tra i contatti del pulsante stesso.
- Start automatico: Il dispositivo è attivo non appena il circuito di ingresso è chiuso.
- Start manuale controllato: il dispositivo è attivo solo quando, prima della chiusura del circuito di ingresso, il circuito di start viene aperto, e chiuso solo dopo la chiusura del circuito di entrata e al termine di un tempo di pausa (v. dati tecnici). In tal modo si esclude un'attivazione automatica e un'esclusione del pulsante di start.
- Aumento del numero e delle portate dei contatti mediante il collegamento di relè esterni.

Bedrijfsmodi:

- Eenkanalig bedrijf: ingangsschakeling volgens VDE 0113-1 en EN 60204-1, geen redundantie in het ingangscircuit, aardsluitingen in het ingangscircuit worden gedetecteerd.
- Tweekanalig bedrijf: redundant ingangscircuit, aardsluitingen in het ingangscircuit en onderlinge sluitingen tussen de ingangcontacten worden gedetecteerd.
- Automatische start: apparaat is actief, zodra het ingangscircuit gesloten is.
- Handmatige start met bewaking: apparaat is alleen actief, als vóór het sluiten van het ingangscircuit het startcircuit geopend wordt en na het sluiten van het ingangscircuit en na afloop van de wachttijd (zie technische gegevens) het startcircuit gesloten wordt. Daardoor is automatische activering door overbrugging van de startknop uitgesloten.
- Contactvermeerdering en -versterking door aansluiten van externe magneetschakelaars.

Montaje

El dispositivo de seguridad debe montarse en un armario de distribución con un grado de protección de por lo menos IP54. Para fijación sobre una guía normalizada sirve un elemento de enclavamiento en la parte posterior del dispositivo.

Puesta en marcha

Tenga en cuenta durante la puesta en marcha:

- Estado de entrega (bornes de tornillo): Puente entre S11-S12 (circuito de entrada bicanal)
- Solamente los contactos de salida 13-14/23-24/33-34 son contactos de seguridad. El contacto de salida 41-42 es un contacto auxiliar (por ej., para indicador).
- **Para evitar contactos soldados por sobrecalentamiento, conectar un fusible (véanse datos técnicos) antes de los contactos de salida.**
- Cálculo de la longitud máxima de línea I_{max} :

$$I_{max} = \frac{R_{lmax}}{R_l / km}$$

R_{lmax} = resistencia máx. del total de la línea (véanse datos técnicos)

R_l / km = resistencia de línea/km

Ya que la función detección de cortocircuito transversal no es libre de errores, es probada por Pilz en el control final. Una verificación después de la instalación del dispositivo es posible de la siguiente forma:

- 1º El dispositivo debe estar preparado para funcionar (contactos de salida cerrados).
 - 2º Poner en cortocircuito los bornes de prueba S22-S32 para verificar el cortocircuito transversal.
 - 3º El fusible en el dispositivo se debe disparar y los contactos de salida se abren. Longitudes de línea en el orden de la longitud máxima, pueden retardar el disparo del fusible en hasta 2 minutos.
 - 4º Reponer nuevamente el fusible: retirar el cortocircuito y desconectar la tensión de funcionamiento por aprox. 1 minuto.
- Emplear sólo conductores de cobre con resistencia a la temperatura de 60/75 °C.
 - Respetar necesariamente las indicaciones del capítulo "Datos Técnicos".

Desarrollo:

- Tensión de alimentación:
Aplicar la tensión de alimentación en los bornes A1 y A2.
- Conectar el borne de toma de tierra funcional con el sistema de conductores de protección.
- Circuito de rearme:
 - Rearme automático: Puentear S13-S14.
 - Rearme manual con supervisión:
Conectar un pulsador entre S33-S34 (S13-S14 abiertos).
- Circuito de entrada:
 - Monocanal: Puentear S21-S22 y S31-S32. Conectar en S11 y S12 el contacto normalmente cerrado del elemento disparador.
 - Bicanal sin detección de cortocircuito transversal: Puentear S21-S22. Conectar el contacto normalmente cerrado del elemento disparador en S11-S12 y S11-S32.
 - Bicanal con detección de cortocircuito transversal: Puentear S11-S12. Conectar el contacto normalmente cerrado del elemento disparador en S21-S22 y S31-S32.

Montaggio

Il dispositivo di sicurezza deve essere montato in un armadio elettrico con un grado di protezione di min. IP54. Per il fissaggio su una guida DIN è previsto un elemento di blocco sul lato posteriore del dispositivo.

Messa in funzione

Per la messa in funzione rispettare quanto segue:

- Stato alla consegna (morsetti a vite): ponticello tra S11-S12 (circuito di ingresso bicanale)
- Solo i contatti di uscita 13-14/23-24/33-34 sono dei contatti di sicurezza. Il contatto di uscita 41-42 è un contatto ausiliario (per es. per segnalazione).
- **A monte dei contatti di uscita si deve collegare un fusibile (v. Dati Tecnici) per impedire la saldatura tra i contatti stessi.**
- Calcolo lunghezza massima del conduttore I_{max} :
$$I_{max} = \frac{R_{lmax}}{R_l / km}$$

R_{lmax} = resistenza max. totale del conduttore (v. Dati tecnici)
 R_l / km = resistenza del conduttore/km

Poiché la funzione di rilevamento del cortocircuito non è protetto da errori, esso viene controllata dalla Pilz durante il collaudo finale. Una verifica dopo l'installazione del dispositivo può essere eseguita nel modo seguente:

1. Dispositivo pronto per il funzionamento (contatti di uscita chiusi)
 2. Cortocircuitare i morsetti di test S22-S32 per il controllo dei cortocircuiti.
 3. Il fusibile nel dispositivo deve scattare ed i contatti di uscita si devono aprire. I cavi di massima lunghezza possono ritardare la commutazione del fusibile fino a 2 minuti.
 4. Ripristinare il fusibile: eliminare il cortocircuito e disinserire per ca. 1 min la tensione di alimentazione.
- Usare conduttori di rame con una resistenza termica di 60/75 °C.
 - Rispettare assolutamente le indicazioni riportate nel capitolo «Dati tecnici».

Procedura:

- Tensione di alimentazione:
Applicare la tensione di alimentazione ai morsetti A1 e A2.
- Collegare il morsetto di terra all'impianto di terra.
- Circuito di start:
 - Start automatico: ponticellare S13-S14.
 - Start manuale controllato: collegare il pulsante a S33-S34 (S13-S14 aperto)
- Circuito di ingresso:
 - Monocanale: ponticellare S21-S22 e S31-S32. Collegare il contatto NC a S11 e S12.
 - Bicanale senza rilevamento del cortocircuito trasversale: ponticellare S21-S22. Collegare il contatto NC a S11-S12 e S11-S32.
 - Bicanale con rilevamento cortocircuito trasversale: ponticellare S11-S12. Collegare il contatto NC a S21-S22 e S31-S32.

Montage

Het veiligheidsrelais moet ingebouwd worden in een schakelkast die minimaal voldoet aan beschermingsgraad IP54. Bevestiging op een DIN-rail is mogelijk via de daarvoor bestemde relaisvoet op de achterzijde van het apparaat.

Ingebruikname

Neemt u bij ingebruikname het volgende in acht:

- Toestand bij levering (schroefklemmen): brug tussen S11-S12 (tweekanalig ingangscircuit)
- Alleen de uitgangcontacten 13-14/23-24/33-34 zijn veiligheidscontacten. Uitgangcontact 41-42 is een hulpcontact (b.v. voor signalering).
- **Uitgangcontacten afzekeren (zie technische gegevens) om het verklevan van de contacten te voorkomen.**
- Berekening van de max. kabellengte I_{max} :

$$I_{max} = \frac{R_{lmax}}{R_l / km}$$

R_{lmax} = max. weerstand totale kabel (zie technische gegevens)
 R_l / km = kabelweerstand/km

Omdat de functie detectie van onderlinge sluiting niet enkelvoudig is, wordt deze door Pilz tijdens de eindcontrole getest. Een controle na de installatie van het apparaat is als volgt mogelijk:

1. Apparaat bedrijfsklaar (uitgangcontacten gesloten)
 2. De testklemmen S22-S32 kortsluiten om de detectie van onderlinge sluiting te testen.
 3. De zekering in het apparaat moet geactiveerd worden en de uitgangcontacten moeten opengaan. Kabellengten van ongeveer de maximale lengte kunnen het activeren van de zekering met max. 2 minuten vertragen.
 4. Zekering resetten: de kortsluiting ongedaan maken en de voedingsspanning voor ca. 1 minuut uitschakelen.
- Kabelmateriaal uit koperdraad met een temperatuurbestendigheid van 60/75 °C gebruiken.
 - Aanwijzingen in het hoofdstuk "Technische gegevens" beslist opvolgen.

Instelprocedure:

- Voedingsspanning:
voedingsspanning op klemmen A1 en A2 aansluiten.
- Aardklem met beschermingsaarde verbinden.
- Startcircuit:
 - Automatische start: S13-S14 verbinden.
 - Handmatige start met bewaking: knop op S33-S34 aansluiten (S13-S14 open).
- Ingangscircuit:
 - Eenkanalig: S21 met S22 en S31 met S32 verbinden. Verbreekcontact van bedieningsorgaan op S11 en S12 aansluiten.
 - Tweekanalig zonder detectie van onderlinge sluiting: S21-S22 verbinden. Verbreekcontact van bedieningsorgaan op S11-S12 en S11-S32 aansluiten.
 - Tweekanalig met detectie van onderlinge sluiting: S11-S12 verbinden. Verbreekcontact van bedieningsorgaan op S21-S22 en S31-S32 aansluiten.

- Circuito de realimentación: Conectar contactores externos en serie al circuito de rearme S13-S14 o S33-S34.
- Tensión de alimentación de 24 V para la salida de semicond.: Conectar +24 V DC en el borne Y31 y 0 V en el borne Y30.

Los contactos de seguridad se activan (cerrados) y el contacto auxiliar 41-42 se abre. Se iluminan los indicadores de estado para «CH.1», «CH. 2». El dispositivo está listo para funcionar. Al abrirse el circuito de entrada, se abren los contactos de seguridad 13-14/23-24/33-34 y se cierra el contacto auxiliar 41-42. El indicador de estado se apaga.

Reactivación

- Cerrar el circuito de entrada.
- En caso de rearme man. con supervisión, accionar el pulsador entre S33 y S34.

Los indicadores de estado vuelven a iluminarse y los contactos de seguridad están cerrados.

Aplicación

En las Fig. 2 ... a Fig. 11 se presentan ejemplos de conexión para modo de conexión de parada de emergencia con rearme automático y manual, control de puerta protectora así como multiplicación de contactos mediante contactores externos.

Por favor tenga en cuenta:

- Fig. 2 y 7: **no hay** conexión S33-S34
Tenga en cuenta: En caso de caída de tensión y rearmado, el dispositivo se inicia automáticamente. Evite un arranque intempestivo mediante un cableado externo adecuado.
- Fig. 3, 4, 5, 6, 8: **no hay** conexión S13-S14
- Fig. 7: Rearme automático para el control de puerta protectora: El dispositivo está preparado para rearmarse con la puerta de protección abierta por medio del circuito de rearme S13-S14. Después de cerrarse los circuitos de entrada S11-S12, S21-S22 y S31-S32 se cerrarán los contactos de seguridad.

- Circuito di retroazione: Collegare in serie i relè esterni al circuito di start S13-S14 o S33-S34.
 - Tensione di alimentazione di 24 V per l'uscita a semiconduttore: Collegare +24 V DC al morsetto Y31 e 0 V al morsetto Y30.
- I contatti di sicurezza sono attivati (chiusi) ed il contatto ausiliario 41-42 è aperto. I LED di stato per «CH.1», «CH. 2» sono accesi. Il dispositivo è pronto per il funzionamento. Se viene aperto il circuito di ingresso i contatti di sicurezza 13-14/23-24/33-34 si aprono ed il contatto ausiliario 41-42 si chiude. Il LED di stato si spegne.

Riattivazione

- Chiudere il circuito di ingresso.
- In caso di start manuale controllato, azionare il pulsante tra S33 e S34.

Gli indicatori di stato si riaccendono, i contatti di sicurezza sono chiusi.

Uso

In Fig. 2 ... Fig. 11 sono riportati degli esempi di collegamento per il cablaggio dell'arresto di emergenza con start automatico e controllato, per il controllo finecorsa di ripari mobili, nonché per l'aumento del numero dei contatti mediante relè esterni.

Nota bene:

- Fig. 2 e 7: **nessun** collegamento S33-S34
Il dispositivo si avvia automaticamente dopo la caduta ed il ritorno dell'alimentazione. Occorre prevenire un riavvio inatteso usando circuiti esterni di misura
- Fig. 3, 4, 5, 6, 8: **nessun** collegamento S13-S14
- Fig. 7: start automatico per controllo ripari mobili: Con riparo mobile aperto, il dispositivo è pronto per lo start attraverso il circuito di start S13-S14. Dopo la chiusura dei circuiti di ingresso S11-S12, S21-S22 e S31-S32 i contatti di sicurezza vengono chiusi.

- Terugkoppelcircuit:

Verbreekcontacten van externe magneetschakelaars in serie met het startcircuit S13-S14 dan wel S33-S34 aansluiten.

- 24 V voedingsspanning voor halfgeleideruitgang: +24 V DC op klem Y31 en 0 V op klem Y30 aansluiten.

De veiligheidscontacten zijn geactiveerd (gesloten) en het hulpcontact 41-42 is geopend. De status-LED's voor „CH.1“, „CH. 2“ lichten op. Het apparaat is bedrijfsklaar. Als het ingangscircuit geopend wordt, gaan de veiligheidscontacten 13-14/23-24/33-34 open en het hulpcontact 41-42 sluit. De status-LED's doven.

Opnieuw activeren

- Ingangscircuit sluiten.
- Bij handmatige start met bewaking de knop tussen S33 en S34 bedienen.

De status-LED's lichten weer op, de veiligheidscontacten zijn gesloten.

Toepassing

In fig. 2 ... fig. 11 worden aansluitvoorbeelden gegeven van noodstop-schakeling met automatische en bewaakte start, hekbewaking en contactvermeerdering door middel van externe magneetschakelaars.

Let u a.u.b. op het volgende:

- Fig. 2 en 7: **geen** verbinding S33-S34
Het apparaat start automatisch bij uitvallen en terugkeren van de spanning. Vermijd een onverwacht heraanlopen door maatregelen in de externe schakeling.
- Fig. 3, 4, 5, 6, 8: **geen** verbinding S13-S14
- Fig. 7: Automatische start bij hekbewaking: Het apparaat is bij geopend hek via het startcircuit S13-S14 startklaar. Na sluiten van de ingangscircuits S11-S12, S21-S22 en S31-S32 worden de veiligheidscontacten gesloten.

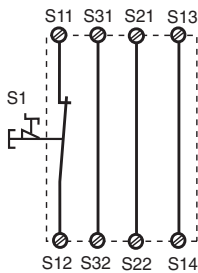


Fig. 2: Circuito de entrada monocal, rearme automático/Circuito di ingresso monocale, start automatico/Eenkanalig ingangscircuit, automatische start

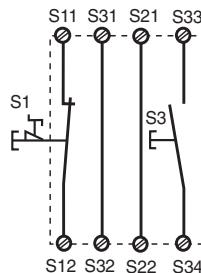


Fig. 3: Circuito de entrada monocal, rearme supervisado/Circuito di ingresso monocale, start controllato/Eenkanalig ingangscircuit, bewaakte start

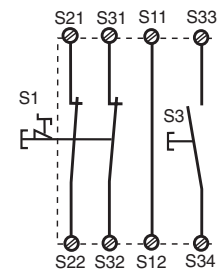


Fig.4: Circuito de entrada bicanal, rearme supervisado/Circuito di ingresso bicinale, start controllato/Tweekanalig ingangscircuit, bewaakte start

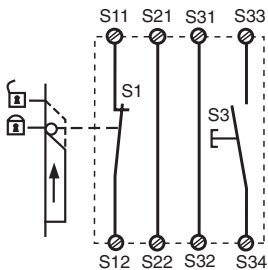


Fig. 5: Control de puerta protectora monocal, rearme supervisado/Controllo monocale riparo mobile, start controllato/Eenkanalige hekbewaking, bewaakte start

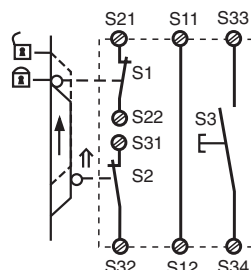


Fig. 6: Control de puerta protectora bicanal, rearme supervisado/Controllo bicinale riparo mobile, start controllato/Tweekanalige hekbewaking, bewaakte start

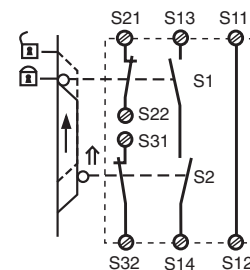


Fig. 7: Control de puerta protectora bicanal, rearme automático/Controllo bicinale riparo mobile, start automatico/Tweekanalige hekbewaking, automatische start

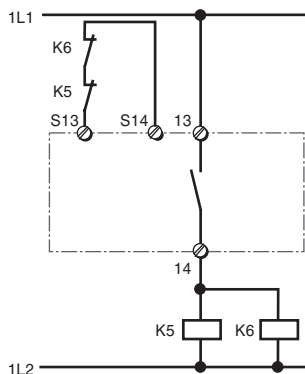


Fig. 8: Ejemplo de conexión para contactores externos, monocanal, rearme automático/Esempio di collegamento per relè esterni, monocanal, start automatico/Aansluitvoorbeeld van externe magneetschakelaars, eenkanalig, automatische start

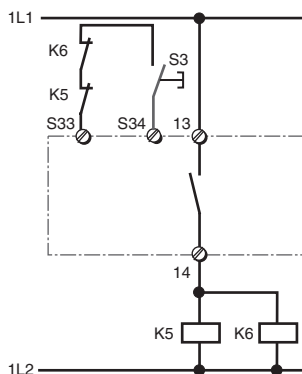


Fig.9: como la Fig. 8 con rearme supervisado/come Fig. 8 con start controllato/zoals fig. 8 met bewaakte start

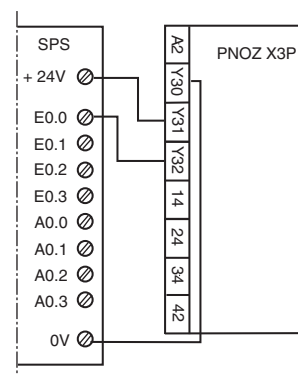


Fig. 10: Ejemplo de conexión para salida de semiconductor/Esempio di collegamento per uscita a semiconduttore/Aansluitvoorbeeld van halfgeleideruitgang

- ↑ Elemento accionado/Elemento azionato/Bekrachtigd element
- 🔒 Puerta abierta/riparo aperto/Hek open
- 🔒 Puerta cerrada/riparo chiuso/Hek gesloten

S1/S2: Interruptor de parada de emergencia o de puerta protectora/Pulsante di arresto di emergenza o finecorsa riparo mobile/Noodstop- of hekschakelaar
 S3: Pulsador de rearme/Pulsante di start/Startknop

Defectos - Averías

- Cortocircuito en el circuito de entrada: La tensión de alimentación cae y los contactos de seguridad se abren a través de un fusible electrónico. Una vez haya desaparecido la causa del error y se haya desconectado la tensión de alimentación durante aprox. 1 minuto, el dispositivo volverá a estar listo para el servicio.
- Funcionamiento defectuoso de los contactos: En contactos soldados por sobrecalentamiento no es posible reactivar el dispositivo después de abrirse el circuito de entrada.
- No está encendido el LED "Power": Cortocircuito o falta la tensión de alimentación.

Errori - guasti

- Cortocircuito nel circuito d'ingresso: Un fusibile elettronico interrompe l'alimentazione ed i contatti di sicurezza si aprono. Una volta rimosso la causa del guasto e interrotto la tensione di alimentazione, il dispositivo sarà pronto al funzionamento dopo circa un minuto.
- Malfunzionamenti dei contatti: In caso di contatti saldati tra loro, non è possibile la riattivazione dopo l'apertura del circuito di ingresso.
- Il LED «Power» non si accende: cortocircuito o mancanza della tensione di alimentazione.

Fouten - Storingen

- Kortsluiting in het ingangscircuit: De voedingsspanning valt uit en de veiligheidscontacten worden via een elektronische zekering geopend. Na het wegvallen van de storingsoorzaak en het uitschakelen van de bedrijfsspanning voor ca. 1 minuut is het apparaat weer bedrijfsklaar.
- Contactfout: bij verkleefde contacten is na openen van het ingangscircuit geen nieuwe activering mogelijk.
- LED „Power“ licht niet op: kortsluiting of voedingsspanning ontbreekt.

Datos técnicos

Dati tecnici

Technische gegevens

Datos eléctricos	Dati elettrici	Elektrische gegevens
Tensión de alimentación U_B	Tensione di alimentazione U_B	Voedingsspanning U_B 24 - 240 V AC/DC
Tolerancia de tensión	Tolleranza di tensione	Spanningstolerantie -15 ... +10 %
Consumo de energía con U_B	Potenza assorbita con U_B	Opgenomen vermogen bij U_B U_B DC: 2,5 W U_B AC: 5,0 VA
Rango de frecuencia	Campo di frequenza	Frequentiebereik 50 ... 60 Hz
Ondulación residual	Ondulazione residua	Rimpelspanning DC: 160 %
Tensión y corriente en circuito de entrada circuito de rearme circuito de realimentación	Tensione e corrente su circuito d'ingresso circuito di start circuito di retroazione	Spanning en stroom op Ingangscircuit Startcircuit Terugkoppelcircuit $U_B = 24$ V DC: 35 mA $U_B = 24$ V DC: 50 mA $U_B = 24$ V DC: 20 mA
Número de contactos de salida contactos de seguridad (NA) contactos auxiliares (N.C.)	Numero dei contatti di uscita Contatti di sicurezza (NA) Contatti ausiliari (NC)	Aantal uitgangcontacten Veiligheidscontacten (M) Hulpcontacten (V) 3 1
Categoría de uso según EN 60947-4-1	Categoria d'uso secondo EN 60947-4-1	Gebruikscategorie volgens EN 60947-4-1 AC1: 240 V/0,01 ... 8 A/2000 VA DC1: 24 V/0,01 ... 8 A/200 V AC15: 230 V/5 A; DC13: 24 V/6 A
EN 60947-5-1 (DC13: 6 ciclos/Min)	EN 60947-5-1 (DC13: 6 cicli di commutazione/min)	EN 60947-5-1(DC13: 6 schakelingen/min.)

Material de los contactos	Materiale di contatto	Contactmateriaal	AgSnO ₂ + 0,2 µm Au
Protección externa de los contactos según EN 60947-5-1 (I _K = 1 kA) fusible de acción rápida fusible de acción lenta fusible automático característica	Fusibile dei contatti, esterno, secondo norma EN 60947-5-1 (I _K = 1 kA) Fusibile rapido Fusibile ritardato Interruttore automatico Caratteristiche	Contactafzekering extern volgens EN 60947-5-1 (I _K = 1 kA) Smeltzekering snel Smeltzekering traag Zekeringautomaat Karakteristiek	10 A 6 A 24 V AC/DC: 6 A B/C
Salida de semiconductor (resistente a cortocircuitos) Alimentación de tensión externa Tolerancia de la tensión de alimentación	Uscite a semiconduttore (protette da corto circuito) Alimentazione tensione esterna Tolleranza di alimentazione	Halfgeleideruitgangen (kortsluitvast) Externe voedingsspanning Spanningstolerantie	24 V DC, 20 mA 24 V DC -20 % / +20 %
Resistencia máxima del total de la línea R _{lmax} Circuitos de entrada monocanal DC monocanal AC bicanal con detección de derivación DC bicanal con detección de derivación AC bicanal sin detección de cortocircuitos DC bicanal sin detección de cortocircuitos AC	Resistenza totale del conduttore max. R _{lmax} circuiti d'ingresso a singolo canale DC canale singolo AC canale doppio con riconoscimento del cortocircuito DC canale doppio con riconoscimento del cortocircuito AC bicanale senza riconoscimento di cortocircuito trasversale DC bicanale senza riconoscimento di cortocircuito trasversale AC	Max. weerstand totale kabel R _{lmax} ingangscircuits Eenkanalig DC eenkanalig AC Tweekanalig met detectie van onderlinge sluiting DC Tweekanalig met detectie van onderlinge sluiting AC tweekanalig zonder detectie van onderlinge sluiting DC tweekanalig zonder detectie van onderlinge sluiting AC	200 Ohm 200 Ohm 30 Ohm 30 Ohm 400 Ohm 400 Ohm
Datos característicos de técnica de seguridad	Dati tecnici di sicurezza	Veiligheidstechnische kengegevens	
PL según EN ISO 13849-1	PL secondo EN ISO 13849-1	PL volgens EN ISO 13849-1	PL e (Cat. 4)
Categoría según EN 954-1	Categoria secondo EN 954-1	Categorie volgens EN 954-1	Cat. 4
SIL CL según EN IEC 62061	SIL CL secondo EN IEC 62061	SIL CL volgens EN IEC 62061	SIL CL 3
PFH según EN IEC 62061	PFH secondo EN IEC 62061	PFH volgens EN IEC 62061	2,31E-09
SIL según IEC 61511	SIL secondo IEC 61511	SIL volgens IEC 61511	SIL 3
PFD según IEC 61511	PFD secondo IEC 61511	PFD volgens IEC 61511	2,03E-06
t _M en años	t _M in anni	t _M in jaren	20
Tiempos	Tempi	Tijden	
Retardo a la conexión rearne automático rearne automático tras conexión de red rearne supervisado	Ritardo d'inserzione Start automatico Start automatico dopo attivazione dell'alimentazione di rete Start controllato	Inschakelvertraging Automatische start Automatische start na netinschakeling Bewaakte start	typ. 330 ms, max. 450 ms typ. 750 ms, max. 1.000 ms typ. 35 ms, max. 50 ms
Retardo a la desconexión en caso de parada de emergencia en caso de interrupción del suministro eléctrico U _B = 24 V AC/DC U _B = 240 V AC/DC	Ritardo di sgancio in caso di arresto di emergenza in caso di perdita di alimentazione U _B = 24 V AC/DC U _B = 240 V AC/DC	Afvalvertraging Bij noodstop Bij uitvallen spanning U _B = 24 V AC/DC U _B = 240 V AC/DC	typ. 25 ms, max. 30 ms typ. 150 ms, max. 180 ms typ. 1.500 ms, max. 2.200 ms
Tiempo de recuperación con la frecuencia máxima de 1/s tras parada de emergencia tras interrupción del suministro eléctrico U _B = 24 V DC U _B = 240 V AC	Tempo di ripristino per frequenza di commutazione max. 1/s dopo arresto di emergenza dopo perdita di alimentazione U _B = 24 V DC U _B = 240 V AC	Resettijd bij max. schakelfrequentie 1/s na noodstop na uitvallen spanning U _B = 24 V DC U _B = 240 V AC	50 ms 200 ms 2.250 ms
Simultaneidad canal 1 y 2	Simultaneità canali 1 e 2	Gelijktijdigheid kanaal 1 en 2	∞
Tiempo de espera en caso de rearne supervisado	Intervallo di attesa in caso di start controllato	Wachttijd bij bewaakte start	200 ms
Duración mínima de la señal de arranque con arranque supervisado	Durata minima impulso di start con start controllato	Min. startpulsduur bij bewaakte start	30 ms
Inmunidad a cortes de tensión	Ininfluenza mancanza tensione	Maximale spanningsonderbreking	20 ms
Medio ambiente	Dati ambientali	Omgevingscondities	
CEM	CEM	EMC	EN 60947-5-1, EN 61000-6-2, EN 61000-6-3
Vibraciones según EN 60068-2-6 frecuencia amplitud	Oscillazioni secondo la norma EN 60068-2-6 Frequenza Ampiezza	Trillingsbestendigheid volgens EN 60068-2-6 Frequentie Amplitude	10 ... 55 Hz 0,35 mm
Condiciones ambientales	Sollecitazione climatica	Klimaatcondities	EN 60068-2-78
Distancias de fuga y dispersión superficial según EN 60947-1 Grado de suciedad Categoría de sobretensión	Caratteristiche dielettriche secondo la norma EN 60947-1 Grado di contaminazione Categoría di sovratensione	Lucht- en kruipwegen volgens EN 60947-1 Vervuilingsgraad Oversturingscategorie	2 III
Tensión de aislamiento de dimensionado	Tensione nominale di isolamento	Nominale isolatiespanning	250 V
Resistencia tensión transitoria de dimensionado	Tensione di tenuta agli urti	Nominale stootspanningbestendigheid	4 kV

Temperatura ambiente	Temperatura ambiente	Omgevingstemperatuur	-20 ... + 55 °C
Temperatura de almacenaje	Temperatura di magazzino	Opslagtemperatuur	-40 ... +85 °C
Tipo de protección Recinto de montaje (p. ej. armario de distribución) carcasa zona de bornes	Grado di protezione Spazio di montaggio (p. es. quadro elettrico ad armadio) Custodia Zona morsetti	Beschermingsgraad Inbouwruijme (b.v. schakelkast) Behuizing Aansluitklemmen	IP54 IP40 IP20
Datos mecánicos	Dati meccanici	Mechanische gegevens	
Material de la carcasa carcasa frente	Materiale impiegato per la custodia Custodia Parte frontale	Behuizingsmateriaal Behuizing Front	PPO UL 94 V0 ABS UL 94 V0
Sección del conductor externo (bornes de tornillo) 1 conductor flexible 2 conductores de misma sección, flexible con terminal, sin revestimiento de plástico flexible sin terminal o con terminal TWIN	Sezione del cavo esterno (morsetti a vite) 1 conduttore, flessibile 2 conduttori con lo stesso diametro, flessibile con capocorda, senza manicotto di plastica flexible senza capocorda o con capocorda TWIN	Doorsnede van de aansluitkabels (schroefklemmen) 1 draad, flexibel 2 draaden mad dezelfde doorsnede, flexibel met adereindhuls, zonder kunststofhuls Flexibel zonder adereindhuls of met TWIN-adereindhuls	0,25 ... 2,5 mm ² , 24 - 12 AWG 0,25 ... 1 mm ² , 24 - 16 AWG 0,20 ... 1,5 mm ² , 24 - 16 AWG
Sección del conductor exterior (bornes de muelle) flexible sin terminal	Sezione del conduttore esterno (morsetti con molla a gabbia) flexible senza capocorda	Doorsnede van de aansluitkabels (veerkrachtklemmen) flexibel zonder adereindhuls	0,20 ... 1,5 mm ² , 24 - 16 AWG
Carcasa con bornes de muelle longitud de pelar bornes por conexión	Custodia con morsetti con molla a gabbia Lunghezza di spelatura Prese morsetti per connessione	Behuizing met veerkrachtklemmen Afstriplengte Klemmen per aansluiting	8 mm 2
Par de apriete para los bornes de tornillo	Coppia di serraggio per i morsetti a vite	Aanhaalmoment voor schroefklemmen	0,5 Nm
Dimensiones (bornes de tornillo) Al x An x Pr	Misure (morsetti a vite) altezza x larghezza x profondità	Afmetingen (schroefklemmen) h x b x d	94 x 45 x 121 mm
Dimensiones (bornes de muelle) Al x An x Pr	Misure (morsetti con molla a gabbia) altezza x larghezza x profondità	Afmetingen (veerkrachtklemmen) h x b x d	101 x 45 x 121 mm
Posición de montaje	Posizione di montaggio	Inbouwpositie	beliebig/any/indiférente
Peso	Peso	Gewicht	310 g

Son válidas las versiones actuales de las normas 2007-09.

Per le norme citate, sono applicate le versioni in vigore a 2007-09.

Van toepassing zijn de in 2007-09 actuele versies van de normen.

Corriente térmica convencional en caso de carga simultánea de varios contactos/Corrente termica convenzionale con carico contemporaneo dei contatti/Conventionele thermische stroom bij gelijktijdige belasting van meerdere contacten (AC1, DC1)

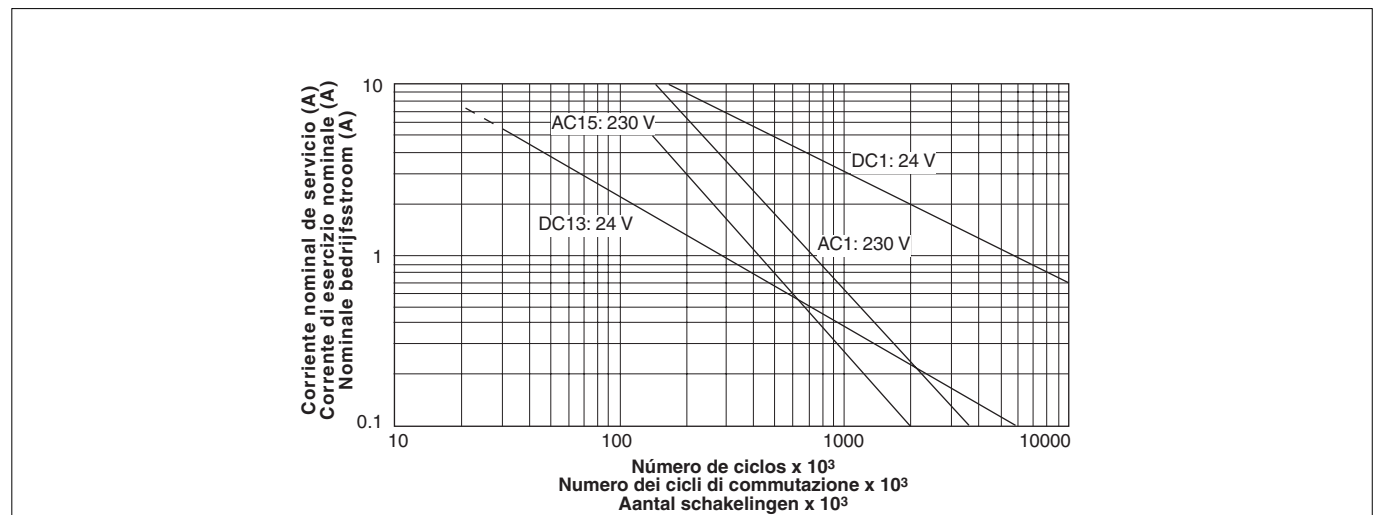
Número de contactos/Numero dei contatti/Aantal contacten	3	2	1
I _{th} (A) por contacto en tensión de alimentación AC/ per contatto con corrente AC/per contact bij een AC voedingsspanning	6,0	7,0	8,0
I _{th} (A) por contacto en tensión de alimentación DC/ per contatto con corrente DC/per contact bij een DC voedingsspanning	6,0	7,0	8,0

Para evitar una falla de los dispositivos, se debe procurar una suficiente extinción de chispas en todos los contactos de salida. En cargas capacitivas se deben tener en cuenta los picos de corriente. Con contactores de DC, utilizar diodos de marcha libre para la extinción de chispas, para aumentar la vida útil de los contactores.

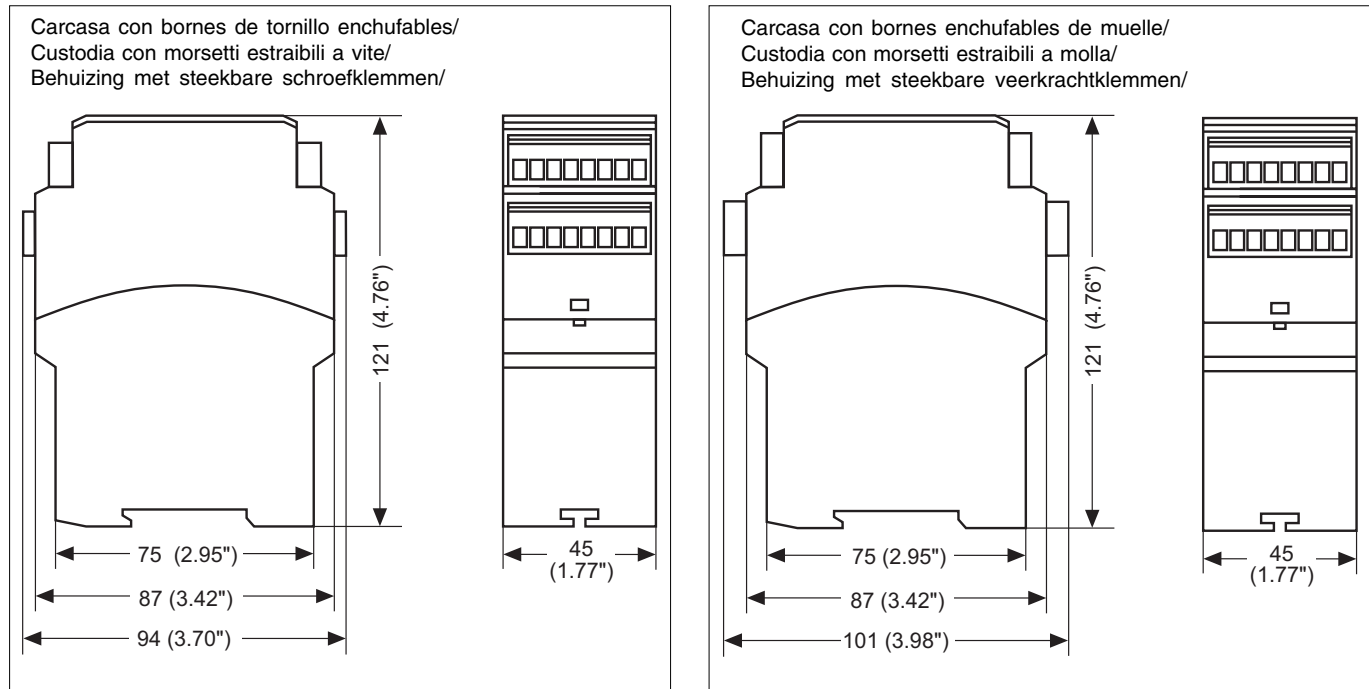
Per impedire l'avaria dei dispositivi, assicurate tutti i contatti di uscita un sufficiente spegnimento della scintilla. Per i carichi capacitivi, rispettare gli eventuali picchi di corrente. Per i relè DC, utilizzare diodi auto-scillanti per lo spegnimento della scintilla per aumentare la durata dei relè stessi.

Om een falen van de relais te verhinderen, moet aan alle uitgangcontacten voor een adequate vonkblussing gezorgd worden. Bij capacatieve belasting dienen eventueel op-tredende stroompieken vermeden te worden. Bij DC-magneetschakelaars vrijlooptioden voor vonkblussing gebruiken om de levensduur van de magneetschakelaars te verlengen.

Vida útil de los relés de salida/Durata dei relè di uscita/Levensduur van de uitgangsrelais



Dimensiones en mm (")/Dimensioni in mm (")/Afmetingen in mm (")



Extraer las bornas enchufables

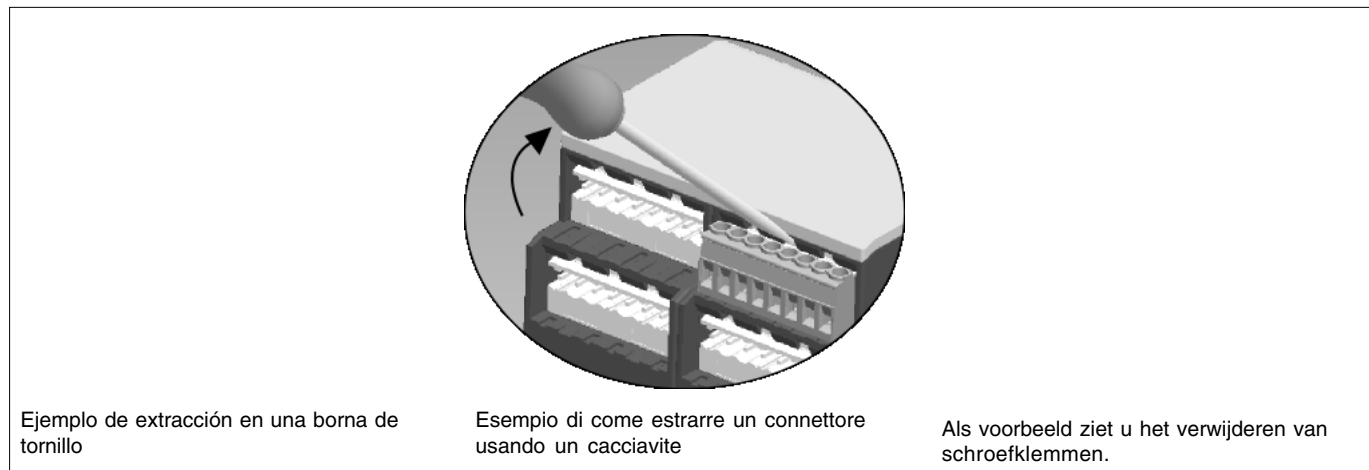
Colocar un destornillador en el hueco de la carcasa tras la borna y hacer palanca:
¡ No tirar de las bornas por el cable !

Rimozione dei morsetti estraibili

Inserire il cacciavite nell'incavo dietro il connettore e fare leva:
Non estrarre il connettore tirandolo per i cavi!

Steekbare klemmen uitnemen

Plaats de schroevendraaier in de uitsparing achter de klemmen en druk de klemmen naar buiten. De klemmen verwijderen door aan de kabels te trekken!



Ejemplo de extracción en una borna de tornillo

Esempio di come estrarre un connettore usando un cacciavite

Als voorbeeld ziet u het verwijderen van schroefklemmen.

Declaración CE de conformidad:

Estos productos cumplen los requisitos de la Directiva de Máquinas 2006/42/CE del Parlamento Europeo y del Consejo. La declaración CE de conformidad completa pueden encontrarla en la página web de Internet www.pilz.com
Apoderado: Norbert Fröhlich,
Pilz GmbH & Co. KG, Felix-Wankel-Str. 2,
73760 Ostfildern, Deutschland

Dichiarazione di conformità CE:

Questo(i) prodotto(i) soddisfa i requisiti della Direttiva 2006/42/CE del Parlamento e del Consiglio Europeo sulle macchine. Il testo integrale della Dichiarazione di conformità CE è disponibile in Internet all'indirizzo www.pilz.com
Mandatario: Norbert Fröhlich,
Pilz GmbH & Co. KG, Felix-Wankel-Str. 2,
73760 Ostfildern, Germania

EG-conformiteitsverklaring:

Deze producten voldoen aan de eisen van de Europese Machineryrichtlijn 2006/42/EG. De volledige EG-conformiteitsverklaring vindt u op www.pilz.com
Gevolmachtigde: Norbert Fröhlich,
Pilz GmbH & Co. KG, Felix-Wankel-Str. 2,
73760 Ostfildern, Duitsland

► A Pilz Ges.m.b.H., © 01 7986263-0, Fax: 01 7986264 ► AUS Pilz Australia, © 03 95446300, Fax: 03 95446311 ► B ► L Pilz Belgium, © 09 3217570, Fax: 09 3217571 ► BR Pilz do Brasil, © 11 4337-1241, Fax: 11 4337-1242 ► CH Pilz Industrieelektronik GmbH, © 062 88979-30, Fax: 062 88979-40
► DK Pilz Skandinavien K/S, © 74436332, Fax: 74436342 ► E Pilz Industrieelektronik S.L., © 938497433, Fax: 938497544 ► F Pilz France Electronic, © 03 88104000, Fax: 03 88108000 ► FIN Pilz Skandinavien K/S, © 09 27093700, Fax: 09 27093709 ► GB Pilz Automation Technology, © 01536 460766, Fax: 01536 460866 ► I Pilz Italia Srl, © 031 789511, Fax: 031 789555 ► IRL Pilz Ireland Industrial Automation, © 021 4346535, Fax: 021 4804994
► J Pilz Japan Co., Ltd., © 045 471-2281, Fax: 045 471-2283 ► MEX Pilz de Mexico, S. de R.L. de C.V., © 55 5572 1300, Fax: 55 5572 4194
► NL Pilz Nederland, © 0347 320477, Fax: 0347 320485 ► NZ Pilz New Zealand, © 09- 6345-350, Fax: 09-6345-352 ► P Pilz Industrieelektronik S.L., © 229407594, Fax: 229407595 ► PRC Pilz China Representative Office, © 021 62494658, Fax: 021 62491300 ► ROK Pilz Korea, © 031 8159541, Fax: 031 8159542 ► SE Pilz Skandinavien K/S, © 0300 13990, Fax: 0300 30740 ► TR Pilz Elektronik Güvenlik Ürünleri ve Hizmetleri Tic. Ltd. Şti., © 0224 2360180, Fax: 0224 2360184 ► USA Pilz Automation Safety L.P., © 734 354-0272, Fax: 734 354-3355 ► www.pilz.com

► D Pilz GmbH & Co. KG, Sichere Automation, Felix-Wankel-Straße 2, 73760 Ostfildern, Deutschland, © +49 711 3409-0, Fax: +49 711 3409-133,
E-Mail: pilz.gmbh@pilz.de